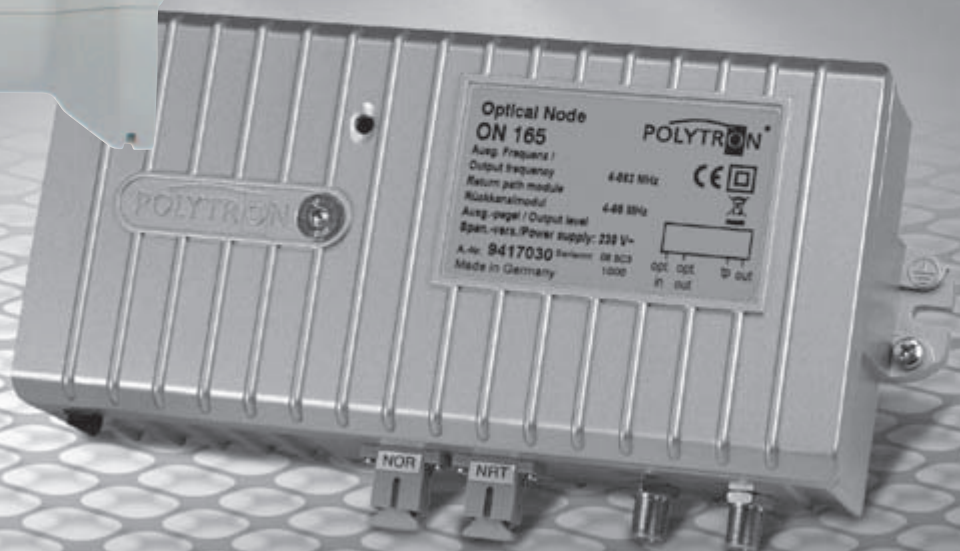


Optische Komponenten

Optical components

Optische Komponenten von POLYTRON vereinen die bewährte POLYTRON-Qualität mit der neuesten optischen Technologie.

POLYTRON optical components combine the superior proven POLYTRON functionality with the latest optical technology.



Optische Komponenten / Optical devices

Optischer Empfänger ON 165 / Optical node ON 165	C02
Opischer Sender OT 104 / Optical transmitter OT 104	C03

A Verstärker / Amplifier

B Kopistellen / Headends

C Optische Komponenten
Optical devices

D Multischalter
Multiswitches

E Filter, Weichen
Filters, combiners

F Verteiler, Abzweiger
Splitter, taps

G Antennendosen, Zubehör
Outlet sockets, accessories

H Technischer Anhang
Technical information



Optischer Empfänger ON 165

Der optische Node ON 165 mit integriertem 65 MHz-Rückkanal vereint die erfolgreiche Technologie eines POLYTRON HF-Verstärkers mit optischen Komponenten. Der 2-Wege Node ermöglicht sowohl die Übertragung von HF-Signalen als auch von High-Speed Datenservice über Hybrid Fiber-/Koax-Netzwerke. Der POLYTRON ON 165 erfüllt durch seine modulare Gestaltung alle Anforderungen für hoch entwickelte Netzwerke.

- hervorragende Linearität
- extrem gute Rückflusdämpfung
- hervorragender Amplitudenfrequenzgang
- geringer Stromverbrauch
- stabiles Aluminium-Druckgussgehäuse

Optical node ON 165

The optical node ON 165 with integrated 65 MHz return path combines the superior proven technologies of both a POLYTRON RF amplifier and optical devices. The two ways optical node delivers RF-signals (digital or analog) as well as high-speed data services over advanced hybrid fiber / coax (HFC) network. With its modular design the POLYTRON node ON 165 can provide the full complement of func-

tions required by advanced networks.

- excellent linearity
- outstanding return loss
- extreme flatness
- low power consumption
- robust aluminium die cast housing

A Verstärker / Amplifier

B Kopfstellen / Headends

C Optische Komponenten
Optical devices

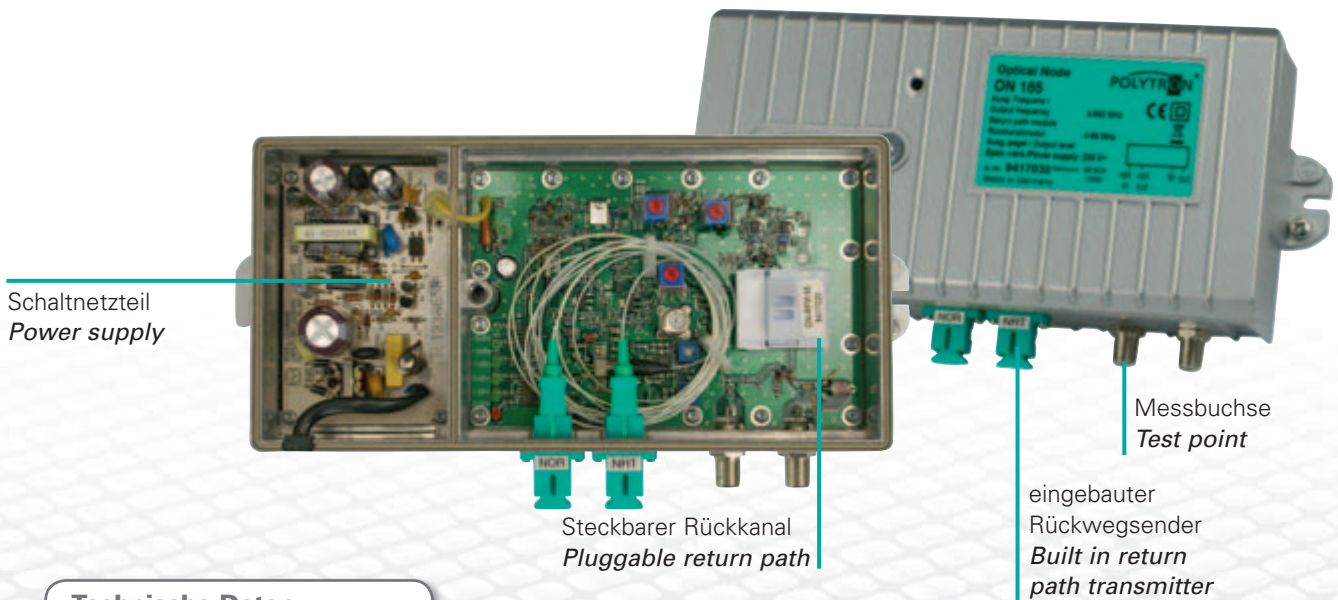
D Multischalter
Multiswitches

E Filter, Weichen
Filters, combiners

F Verteiler, Abzweiger
Splitters, taps

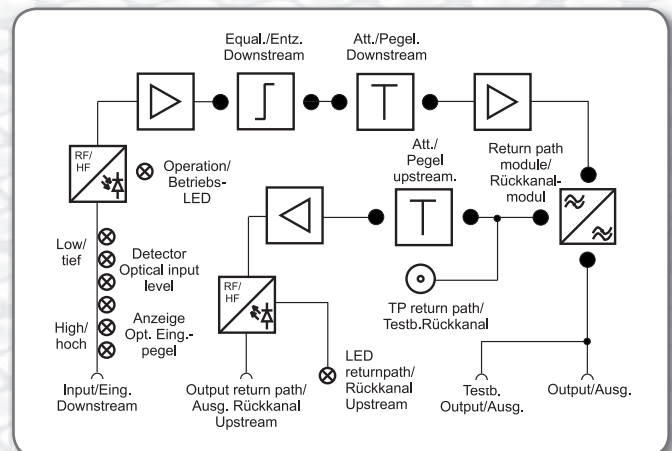
G Antennenlösen, Zubehör
Outlet sockets, accessories

H Technischer Anhang
Technical information



Technische Daten Technical data

Typ / Type	ON 165
Artikelnummer / Article no.	9417000
Vorwärtskanal / Downstream	
Wellenlänge / Wavelength	1290-1600 nm
Optischer Stecker / Optical connector	SC / APC
Frequenzbereich / Frequency range	87-862 MHz
Eingangsleistung optischer Betrieb Operating optical input power	+3 bis -6 dBm
Ausgangspegel / Output level	
CENELEC 42 Kanal / channel flat	90 dBµV
Testpunkt / Test point downstream	-20 dB
Rückkanal / Return path	
Laser	FP: 1310 nm
Optische Leistung / optical power	0 dBm
HF-Eingangspegel / RF input level	70-95 dBµV
	nominal 80 dBµV
HF-Bandbreite / RF bandwidth	5-65 MHz
Test Punkt / Test point upstream	-20 dB
Allgemein / general	
Stromversorgung / Power supply	180-265 V~
Leistungsaufnahme / Power consumption	7,5 W
Maße (B x H x T) / Dimensions (W x H x D)	242 x 103 x 60 mm
Gewicht / Weight	1,35 kg



Rückkanalfilter für ON 165
ONR 30 Artikel-Nr. 9417010
Return path filter for ON 165
ONR 30 article no. 9417010

Optischer Sender

Die optischen Sender von POLYTRON sind für den Aufbau eines optischen Verteilsystems entwickelt. Sie verfügen über einen DFB-Laser (distributed feedback laser). Die Bedienung erfolgt über ein LCD-Display und Schalter am Gerät. Die Ausgangsleistung beträgt 4, 6 oder 8 mW.

- DFB-Laser, Wellenlänge 1310 nm (± 10)
- Modulation: Direct Light Intensity Modulation
- optischer Anschluss: FC-ACP / SC-ACP
- grafisches LCD

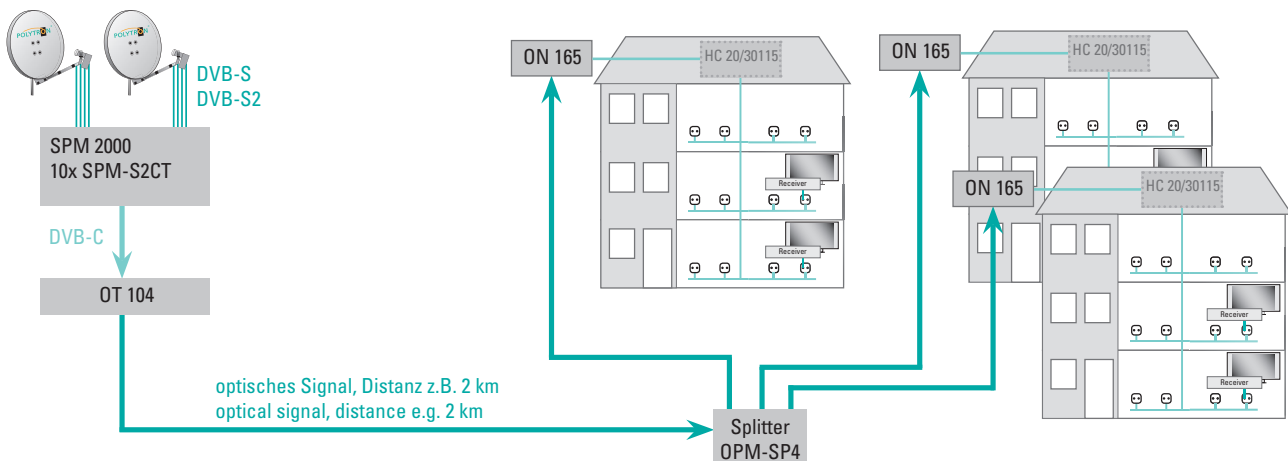
Optical transmitter

POLYTRON's optical transmitters are designed to build optical distribution systems. The optical transmitters operate with a distributed feedback laser. The senders' control is managed via buttons and a LC display in front of the device. The output power is 4, 6 resp. 8 mW.

- DFB-laser, wavelength 1310 nm (± 10)
- modulation: direct light intensity modulation
- optical connectors: FC-ACP / FC-SCP
- graphical LC display



Anwendungsbeispiel / Application



Typ / Type	OT 104	OT 106	OT 108
Artikel-Nr. / Article no.	9417040	9417060	9417080
Eingang			
Frequenzbereich / frequency range		45-860 MHz	
Eingangssignalpegel / Input signal level		15-35 dBmV (75-95 dB μ V)	
AGC-Bereich / AGC range		0-10 dB (MGC: 0-20 dB)	
CNR		> 50 dB	
CTB		> 62 dB	
CSO		> 60 dB	
Welligkeit / Flatness		$\pm 0,75$ dB	
RF Eingangsimpedanz / RF input impedance		75	
RF Rückflussdämpfung / RF return loss		≤ -15 dB	
APC Präzision / APC control precision		$\leq \pm 0,2$ dB	
Ausgang / Output			
Laser / laser type		DFB laser	
Wellenlänge / Wavelength		1310 nm (± 20 nm)	
Ausgangsleistung / Output power	4 mW (6 dBm)	6 mW (7,8 dBm)	8 mW (9 dBm)
Testbuchse / Test socket		-20 dB	
Stromversorgung / Power supply		176-264 V~	
Stromverbrauch / Power consumption		12 W	
Maße / Dimensions		480 x 310 x 45 mm	
Gewicht / Weight		3,6 kg	

A Verstärker / Amplifier
 B Kopistellen / Headends
 C Optische Komponenten / Optical devices
 D Multischalter / Multiswitches
 E Filter, Wächler / Filters, combiners
 F Verteiler, Abzweiger / Splitter, taps
 G Antennendosen, Zubehör / Outlet sockets, accessories
 H Technischer Anhang / Technical information