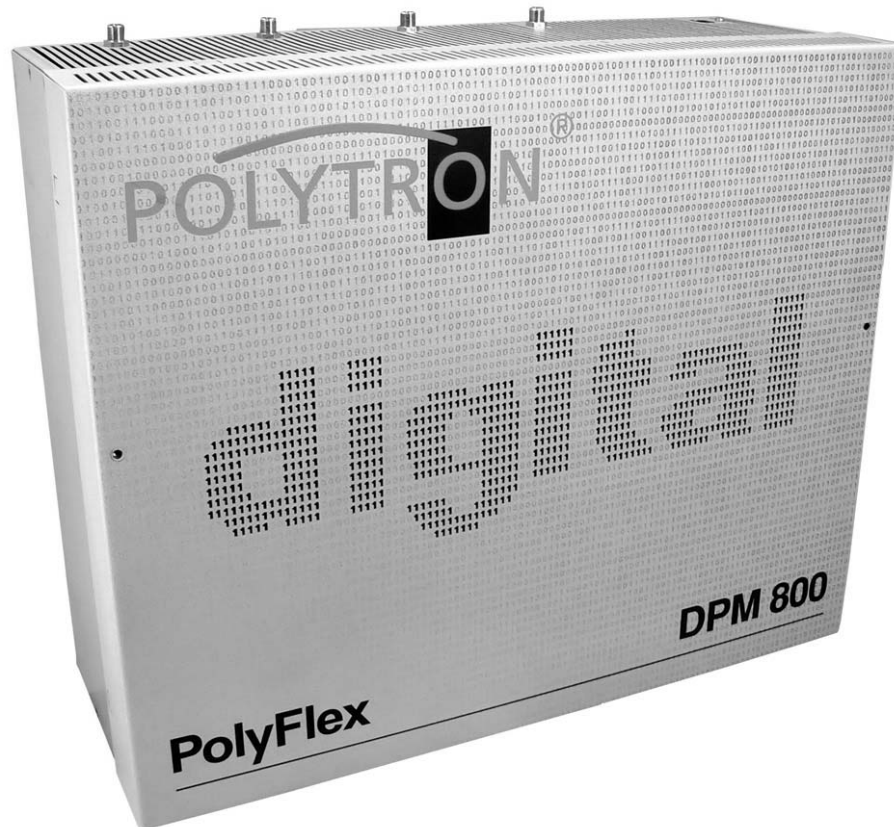


PolyFlex DPM 800 – die digitale Kopfstation



Anlagenbeispiele

DVB-S / DVB-T Empfangsanlage DPM 800

Die fortschreitende Digitalisierung aller Übertragungswege erfordert eine der neuen Technik angepasste Programmaufbereitung. Mit der zukunftsorientierten DVB-S / DVB-T Empfangsanlage DPM 800 bietet Polytron eine flexible und zugleich kosteneffiziente Lösung.

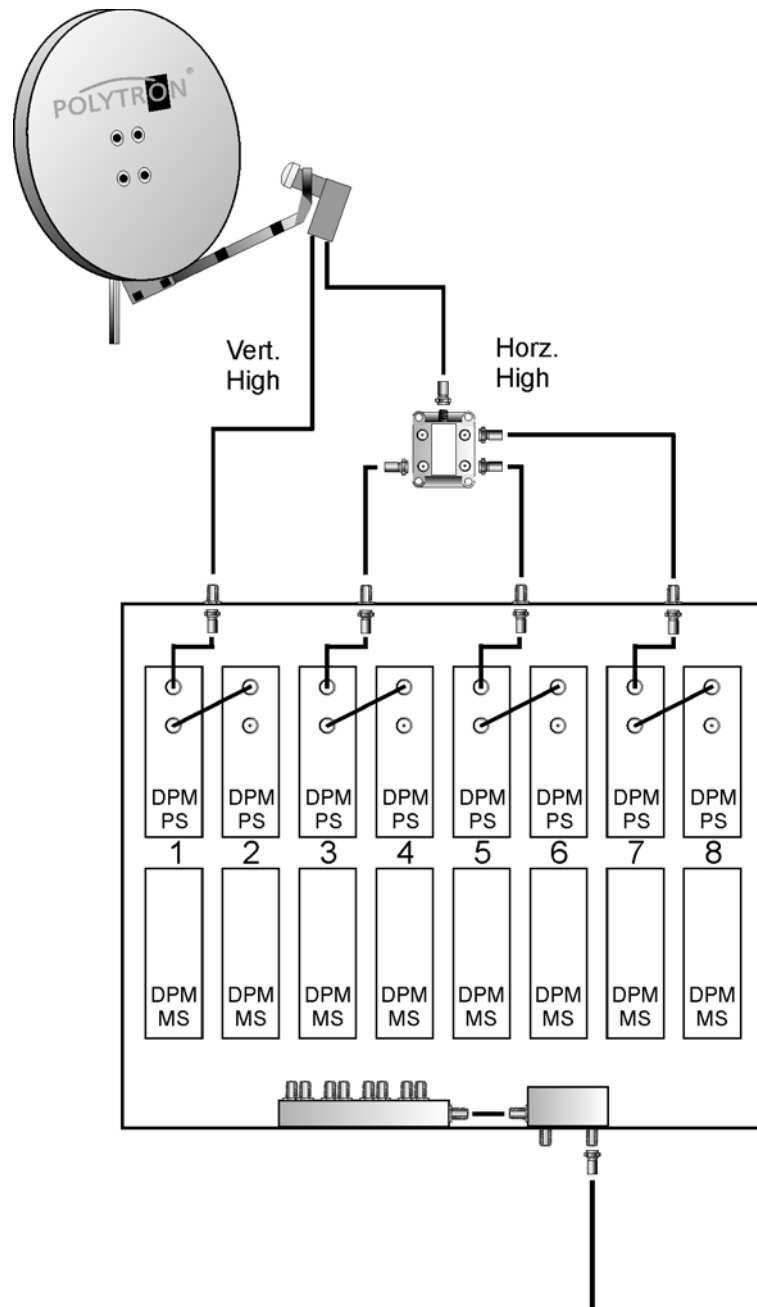
Die leichte Handhabung der Anlage zeigt sich von der Planung bis hin zur Programmierung:

Auf den folgenden Seiten finden Sie einige Anlagenbeispiele und einen Belegungsplan für Ihre eigene Planung:

- 1.) Flexible Aufbereitung von 2 vertikalen und 6 horizontalen SAT-Programmen.
- 2.) Kosteneffiziente Aufbereitung von 2 vertikalen und 6 horizontalen SAT-Programmen
- 3.) Master-Slave-Aufbereitung von 2 vertikalen und 6 horizontalen SAT-Programmen (2 Beispiele)
- 4.) Flexible Aufbereitung von 8 terrestrischen Programmen.
- 5.) Kosteneffiziente Aufbereitung von 8 terrestrischen Programmen
- 6.) Master-Slave-Aufbereitung von 8 terrestrischen Programmen (2 Beispiele)

- 7.) Belegungsplan zur Anlagenplanung*

*wenn Sie Ihre Anlage **programmiert ab Werk** bestellen möchten, dient dieser Plan als Bestellvorlage.



Beispiel für die flexible Aufbereitung von 2 vertikalen und 6 horizontalen SAT-Programmen

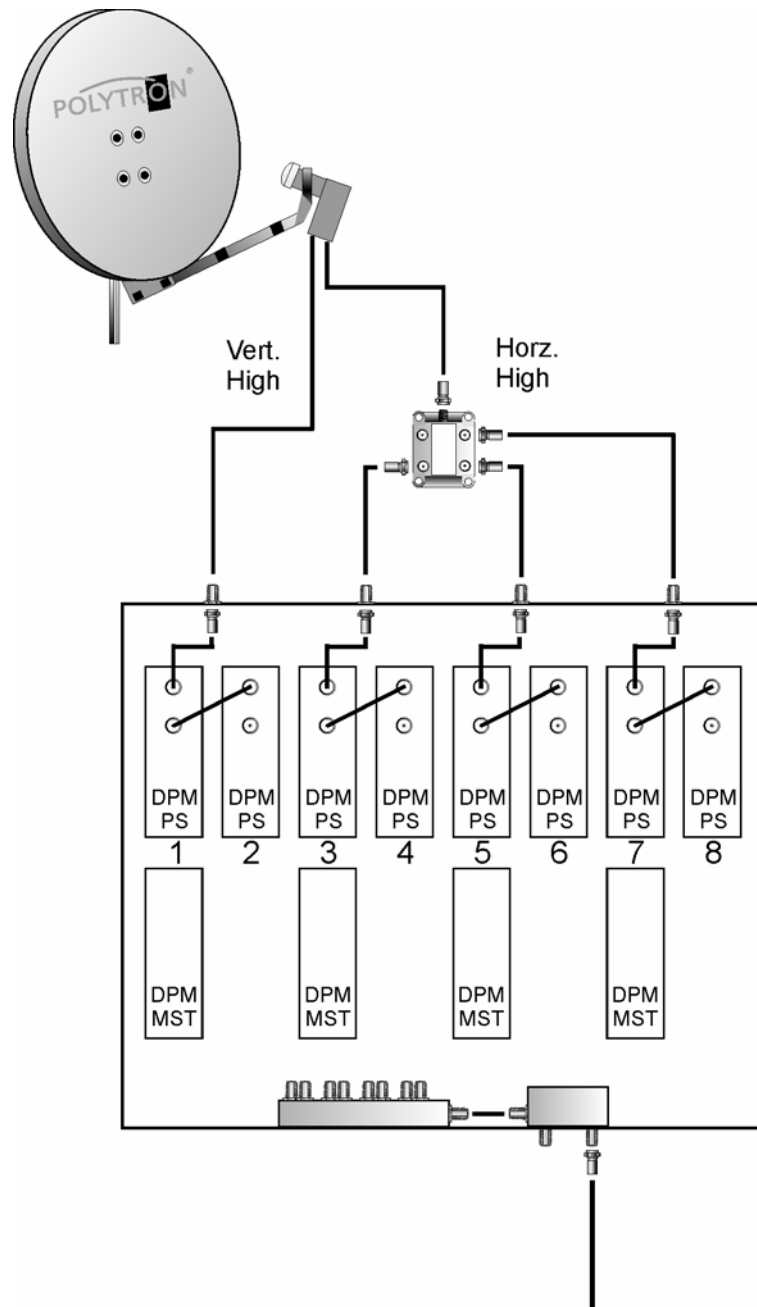
Durch die Verwendung von Mastermodulen am Eingang und Single-Modularen am Ausgang sind bei der flexibelsten Anwendung der DPM 800 die Eingangs- und Ausgangsfrequenzen frei wählbar.

Beispielbelegung:

Platz	Polarisation	Frequenz	Trans.	Programm	Ausgangs- kanal
1	V	12.480 MHz	104	SAT 1	K 5
2	V	12.480 MHz	104	Pro 7	K 9
3	H	12.188 MHz	89	RTL	K 10
4	H	12.188 MHz	89	RTL 2	S 27
5	H	12.188 MHz	89	VOX	S 36
6	H	11.836 MHz	71	ARD	K 25
7	H	11.836 MHz	71	SW 3	K 42
8	H	11.954 MHz	77	ZDF	K 61

Materialliste:

1 x DPM 800	Grundgerät
8 x DPM-PS	Master-SAT-Modul
8 x DPM-MS / BG	Single-Modulator



Beispiel für die kosteneffiziente Aufbereitung von 2 vertikalen und 6 horizontalen SAT-Programmen

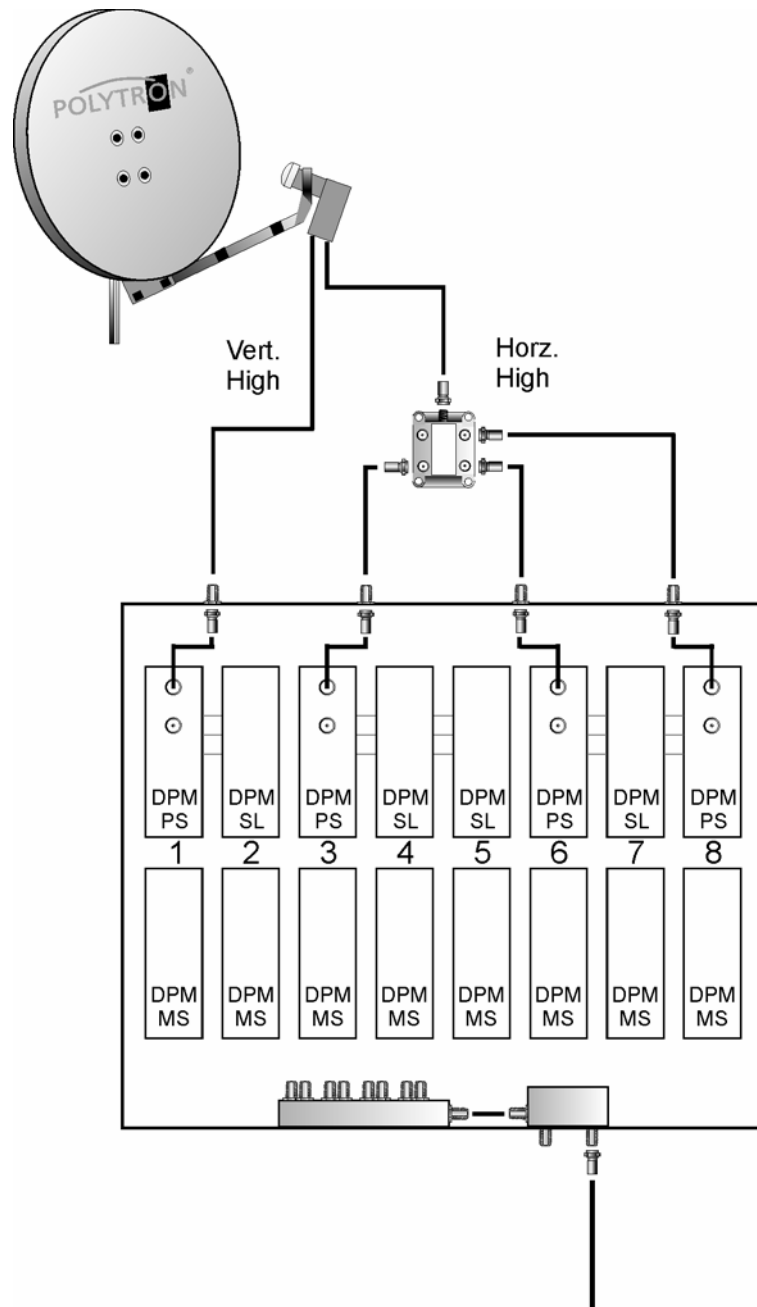
Durch die Verwendung von Mastermodulen am Eingang und Twin-Moduloren am Ausgang sind bei dieser kosteneffizienten Anwendung der DPM 800 die Eingangsfrequenzen frei wählbar und die Ausgangskanäle der Twin-Moduloren jeweils benachbart.

Beispielbelegung:

Platz	Polarisation	Frequenz	Trans.	Programm	Ausgangskanal
1	V	12.480 MHz	104	SAT 1	K 5 } K 6 }
2	V	12.480 MHz	104	Pro 7	
3	H	12.188 MHz	89	RTL	K 10 } K 11 }
4	H	12.188 MHz	89	RTL 2	
5	H	12.188 MHz	89	VOX	S 36 } S 37 }
6	H	11.836 MHz	71	ARD	
7	H	11.836 MHz	71	SW 3	K 42 } K 43 }
8	H	11.954 MHz	77	ZDF	

Materialliste:

- 1 x DPM 800 Grundgerät
- 8 x DPM-PS Master-SAT-Modul
- 4 x DPM-MST / BG Twin-Modulator



Beispiel für die Master-Slave-Aufbereitung von 2 vertikalen und 6 horizontalen SAT-Programmen

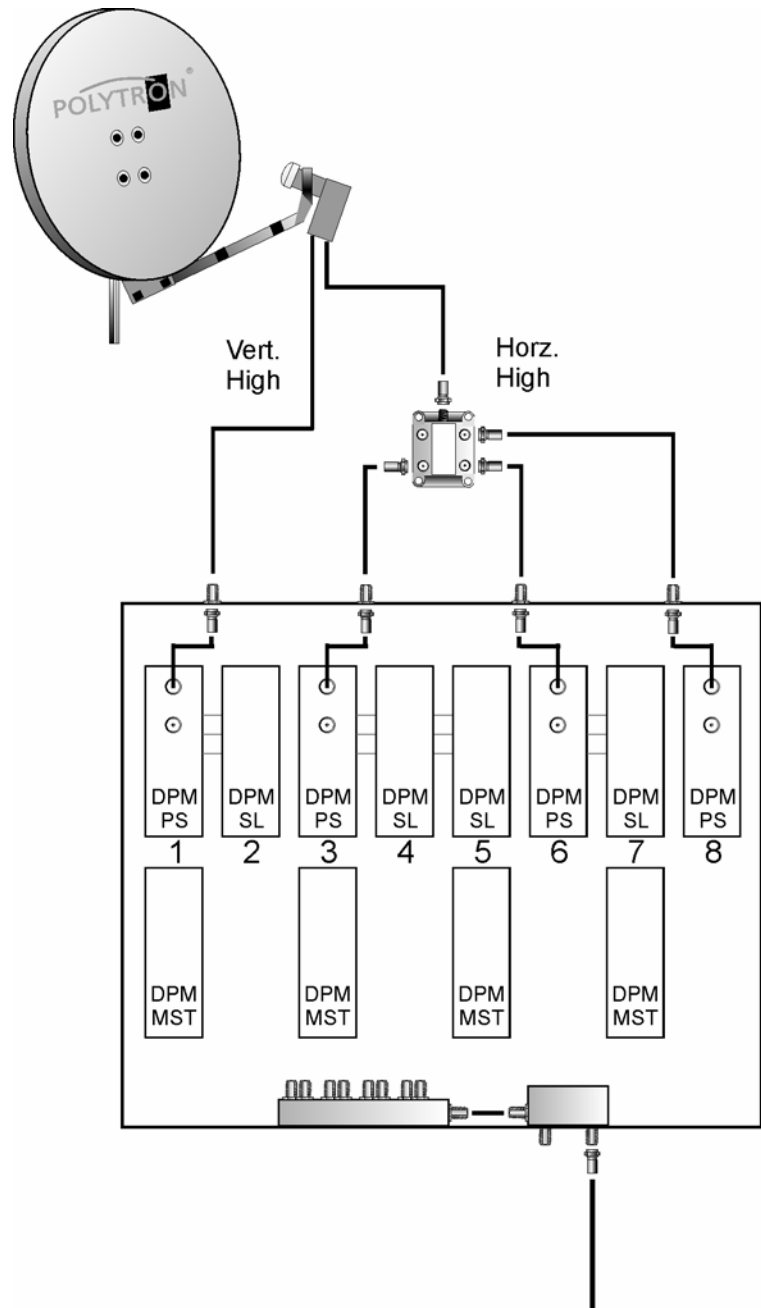
Durch die Verwendung von einer Master-Slave-Konstellation am Eingang und Single-Modularen am Ausgang sind die Eingangsfrequenzen den Programmwünschen angepasst und die Ausgangsfrequenzen frei wählbar.

Beispielbelegung:

Platz	Polarisation	Frequenz	Trans.	Programm	Ausgangskanal
1	V	12.480 MHz	104	SAT 1	K 5
2	V	12.480 MHz	104	Pro 7	K 9
3	H	12.188 MHz	89	RTL	K 10
4	H	12.188 MHz	89	RTL 2	S 27
5	H	12.188 MHz	89	VOX	S 36
6	H	11.836 MHz	71	ARD	K 25
7	H	11.836 MHz	71	SW 3	K 42
8	H	11.954 MHz	77	ZDF	K 61

Materialliste:

1 x DPM 800	Grundgerät
4 x DPM-PS	Master-SAT-Modul
4 x DPM-SL	Slave-Modul
8 x DPM-MS / BG	Single-Modulator



Beispiel für die kostengünstigste Master-Slave-Aufbereitung von 2 vertikalen und 6 horizontalen SAT-Programmen

Durch die Verwendung von einer Master-Slave-Konstellation am Eingang und Twin-Moduloren am Ausgang sind die Eingangsfrequenzen den Programmwünschen angepasst und die Ausgangskanäle der Twin-Moduloren jeweils benachbart.

Beispielbelegung:

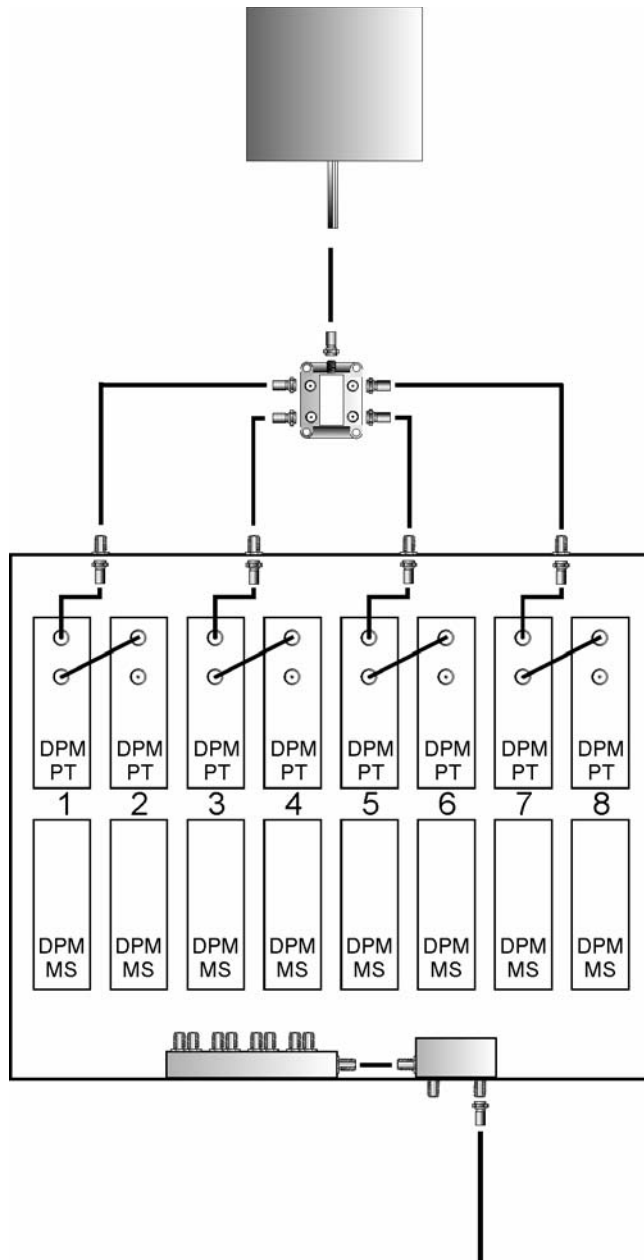
Platz	Polarisation	Frequenz	Trans.	Programm	Ausgangs-kanal
1	V	12.480 MHz	104	SAT 1	K 5 } K 6 }
2	V	12.480 MHz	104	Pro 7	
3	H	12.188 MHz	89	RTL	K 10 } K 11 }
4	H	12.188 MHz	89	RTL 2	
5	H	12.188 MHz	89	VOX	S 36 } S 37 }
6	H	11.836 MHz	71	ARD	
7	H	11.836 MHz	71	SW 3	K 42 } K 43 }
8	H	11.954 MHz	77	ZDF	

Materialliste:

1 x DPM 800	Grundgerät
4 x DPM-PS	Master-SAT-Modul
4 x DPM-SL	Slave-Modul
4 x DPM-MST / BG	Twin-Modulator

Beispiel für die flexible Aufbereitung von 8 terrestrischen Programmen

Durch die Verwendung von Mastermodulen am Eingang und Single-Modulatoren am Ausgang sind bei der flexibelsten Anwendung der DPM 800 die Eingangs- und Ausgangsparameter frei wählbar.



Beispielbelegung:

Platz	Eingangskanal	Programm	Ausgangskanal
1	21	SAT 1	K 5
2	21	Pro 7	K 9
3	34	RTL	K 10
4	34	RTL 2	S 27
5	34	VOX	S 36
6	53	ARD	K 25
7	53	SW 3	K 42
8	61	ZDF	K 61

Materialliste:

- 1 x DPM 800 Grundgerät
- 8 x DPM-PT Master-Modul terrestrisch
- 8 x DPM-MS / BG Single-Modulator

Beispiel für die kosteneffiziente Aufbereitung von 8 terrestrischen Programmen

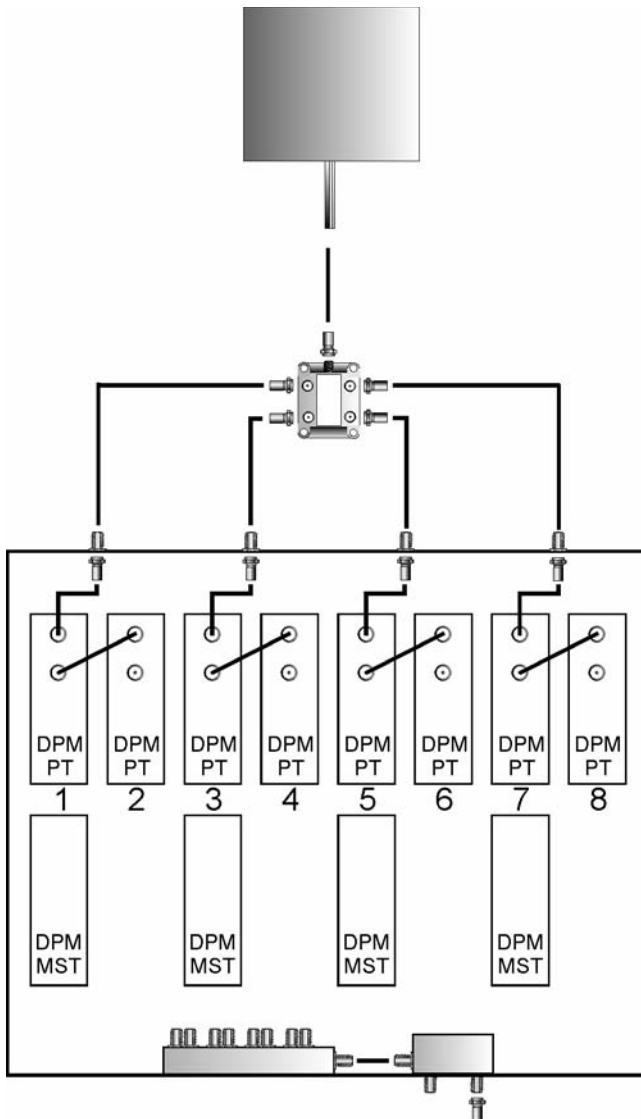
Durch die Verwendung von Mastermodulen am Eingang und Twin-Moduloren am Ausgang sind bei dieser kosteneffizienten Anwendung der DPM 800 die Eingangsparameter frei wählbar und die Ausgangskanäle der Twin-Moduloren jeweils benachbart.

Beispielbelegung:

Platz	Eingangskanal	Programm	Ausgangskanal
1	21	SAT 1	K 5 } K 6 }
2	21	Pro 7	
3	34	RTL	K 10 } K 11 }
4	34	RTL 2	
5	34	VOX	S 36 } S 37 }
6	53	ARD	
7	53	SW 3	K 42 } K 43 }
8	61	ZDF	

Materialliste:

1 x DPM 800	Grundgerät
8 x DPM-PT	Master-Modul terrestrisch
4 x DPM-MST / BG	Twin-Modulator



Beispiel für die Master-Slave-Aufbereitung von 8 terrestrischen Programmen

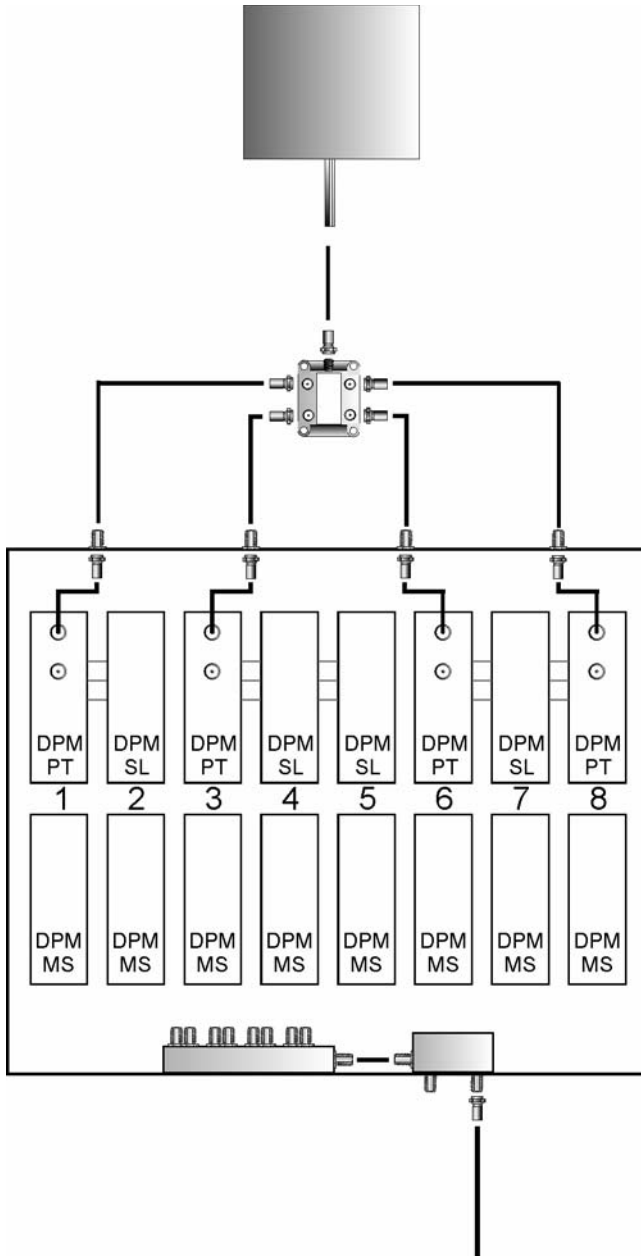
Durch die Verwendung von einer Master-Slave-Konstellation am Eingang und Single-Modularen am Ausgang sind die Eingangsparameter den Programmwünschen angepasst und die Ausgangsparameter frei wählbar.

Beispielbelegung:

Platz	Eingangskanal	Programm	Ausgangskanal
1	21	SAT 1	K 5
2	21	Pro 7	K 9
3	34	RTL	K 10
4	34	RTL 2	S 27
5	34	VOX	S 36
6	53	ARD	K 25
7	53	SW 3	K 42
8	61	ZDF	K 61

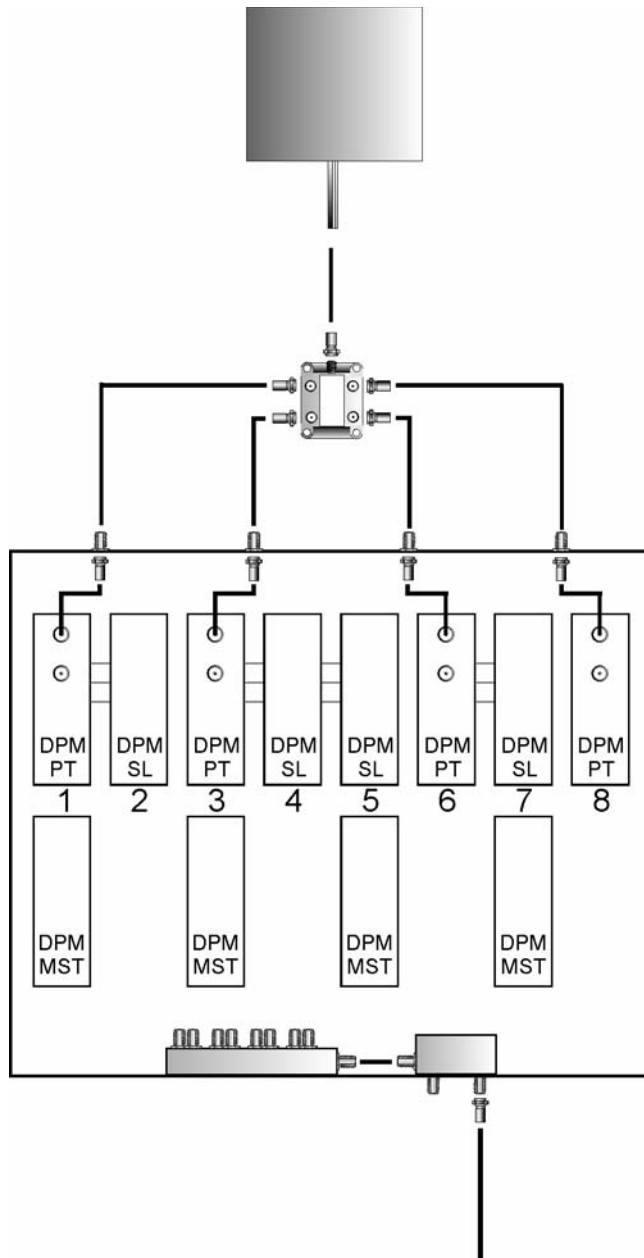
Materialliste:

1 x DPM 800	Grundgerät
4 x DPM-PT	Master-Modul terrestrisch
4 x DPM-SL	Slave-Modul
8 x DPM-MS / BG	Single-Modulator



Beispiel für die kostengünstigste Master-Slave-Aufbereitung von 8 terrestrischen Programmen

Durch die Verwendung von einer Master-Slave-Konstellation am Eingang und Twin-Modularen am Ausgang sind die Eingangsparameter den Programmwünschen angepasst und die Ausgangskanäle der Twin-Modularen jeweils benachbart.



Beispielbelegung:

Platz	Eingangskanal	Programm	Ausgangskanal
1	21	SAT 1	K 5 } K 6 }
2	21	Pro 7	
3	34	RTL	K 10 } K 11 }
4	34	RTL 2	
5	34	VOX	S 36 } S 37 }
6	53	ARD	
7	53	SW 3	K 42 } K 43 }
8	61	ZDF	

Materialliste:

1 x DPM 800	Grundgerät
4 x DPM-PT	Master-Modul terrestrisch
4 x DPM-SL	Slave Modul
4 x DPM-MST / BG	Twin-Modulator

Gerne stehen wir Ihnen bei Anlagenplanungen zur Seite.

Zögern Sie nicht, uns zu kontaktieren!

Polytron-Vertrieb GmbH

Postfach 10 02 33

D-75313 Bad Wildbad

Zentrale/Bestellannahme	+ 49 (0) 70 81/1702 - 0
Technische Hotline	+ 49 (0) 70 81/1702 - 12
Telefax	+ 49 (0) 70 81/1702 - 50
Internet	http://www.polytron.de
Email	info@polytron.de

Copyright © Polytron-Vertrieb GmbH