

HC-Verstärker mit integriertem Rückkanal

- alle Einstellungen mittels Steckbrücken
- Rückkanal integriert
- Verstärkung im Vorwärtsbereich steckbar, geringes Rauschen durch Umgehung einer Transistorstufe
- Verstärkung im Rückkanal steckbar, geringes Rauschen durch Umgehung einer Transistorstufe
- hervorragender Amplitudenfrequenzgang
- Messbuchse am Ein- und Ausgang
- zugelassen von Kabel Deutschland (C 4.3)

Q⁵

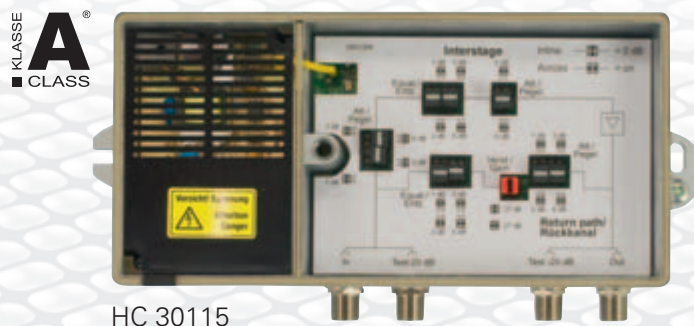
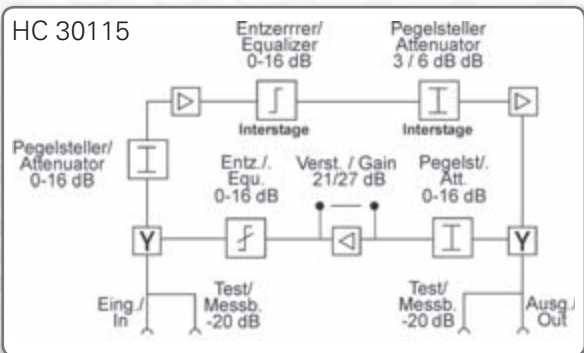
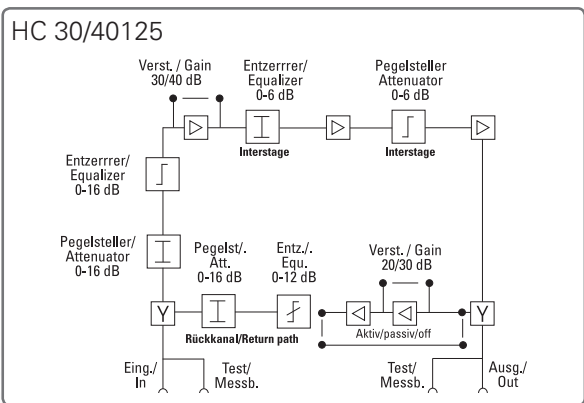
NEU

HC-amplifiers with integrated return-path

- jumper configuration
- return path included
- amplification forward range pluggable, low noise by bypassing a single stage
- amplification return path pluggable, low noise by bypassing a single stage
- excellent amplitude frequency response
- test point on input and output

Q⁵

NEW



HC 30115

Typ / Type	HC 30115	HC 30/40125
Artikel-Nr. / Article no.	1452440	1452400
Frequenzbereich / Frequency range	5-65 / 85-862 MHz	
Rückkanal integriert / Return path integrated	65 MHz	21 dB / 27 dB
Pegelsteller / Attenuator	0-16 dB / 0-6 dB interstage	-3 / 20 dB / 30 dB
Entzerrer / Equalizer	0-16 dB	0-16 dB / 0-6 dB interstage
Verstärkung / Amplification	30 dB	30 dB / 40 dB
Ausgangspegel / Output level		
IMA3 (60 dB)	115 dBµV	125 dBµV
CTB (Cenelec 42) flach / flat	98	108 dBµV
CSO (Cenelec 42) flach / flat	97	108 dBµV
Rauschmaß / Noise figure	6 dB	4 dB
Anschlüsse / Outputs	F	
Spannungsversorgung / Power supply	180-265 V	180-265 V / 12 W
Maße (B x H x T) / Dimensions (W x H x D)	196 x 96 x 55 mm	242 x 103 x 60 mm
Gewicht / Weight	1,1 kg	1,35 kg

HC-Verstärker mit steckbarem Rückkanal

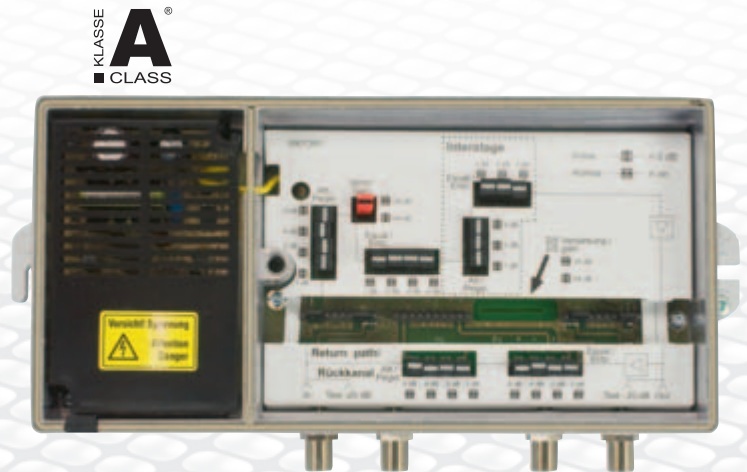
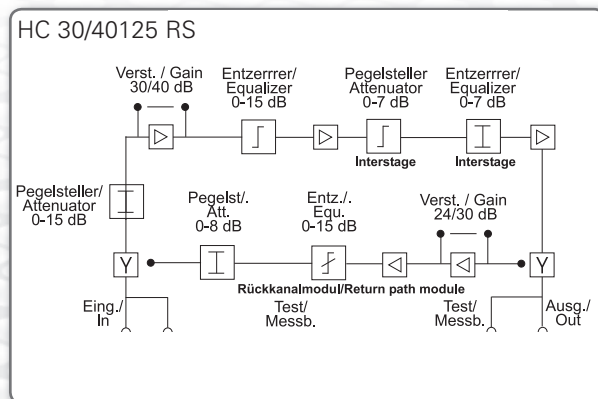
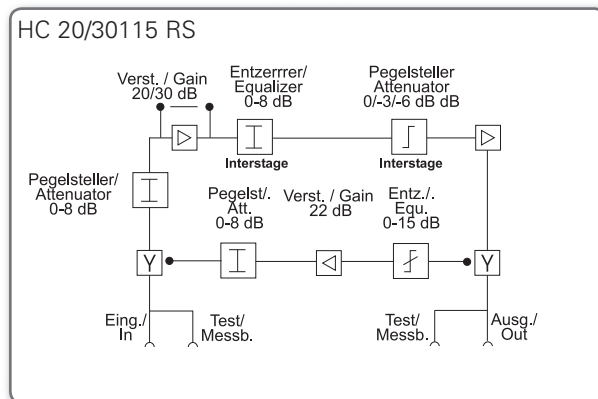
- alle Einstellungen mittels Steckbrücken
- Verstärkung im Vorwärtsbereich steckbar, geringes Rauschen durch Umgehung einer Transistorstufe
- Verstärkung im Rückkanal steckbar, geringes Rauschen durch Umgehung einer Transistorstufe
- hervorragender Amplitudenfrequenzgang
- Messbuchse am Ein- und Ausgang
- großzügig bemessenes Netzteil
- Gehäuse entspricht Schutzklasse IP 65

Q⁵

HC-amplifiers with pluggable return-path

- jumper configuration
- return path included
- amplification forward range pluggable, low noise by bypassing a single stage
- amplification return path pluggable, low noise by bypassing a single stage
- excellent amplitude frequency response
- test point on input and output

Q⁵



Typ / Type	HC 20/30115 RS	HC 30/35125 RS	HC 30/40125 RS	HC 30/40125 F/RS
Artikel-Nr. / Article no.	1452420	1452413	1452410	1452460
Frequenzbereich / Frequency range	5-862 MHz			
Rückkanal / Return path	steckbar / pluggable (siehe nächste Seite / see next page)			
Pegelsteller / Attenuator	0-18 dB / 0-6 dB interstage	0-15 dB / 0-7 dB interstage	0-15 dB / 0-7 dB interstage	0-15 dB / 0-7 dB interstage
Entzerrer / Equalizer	- / 0-6 dB interstage			
Verstärkung / Amplification	20 dB / 30 dB	30 dB / 35 dB	30 dB / 40 dB	30 dB / 40 dB
Ausgangspegel / Output level				
IMA3 (60 dB)	115 dB μ V	125 dB μ V	125 dB μ V	125 dB μ V
CTB (Cenelec 42) flach / flat	98 dB μ V	108 dB μ V	108 dB μ V	108 dB μ V
CSO (Cenelec 42) flach / flat	98 dB μ V	108 dB μ V	108 dB μ V	108 dB μ V
Rauschmaß / Noise figure	6 dB	6 dB	6 dB	6 dB
Anschlüsse / Outputs	F			
Spannungsversorgung / Power supply	180-265 V / 12 W	180-265 V / 12 W	180-265 V / 12 W	24-70 V / 2,5 A
Maße (B x H x T) / Dimensions (W x H x D)	196 x 96 x 55 mm	242 x 103 x 60 mm	242 x 103 x 60 mm	242 x 103 x 60 mm
Gewicht / Weight	1,1 kg	1,35 kg	1,35 kg	1,35 kg

A Verstärker / Amplifier

B Kopistellen / Headends

C Optische Komponenten / Optical devices

D Multischalter / Multiswitches

E Filter, Weichen / Filters, combiners

F Verteiler, Abzweiger / Splitter, taps

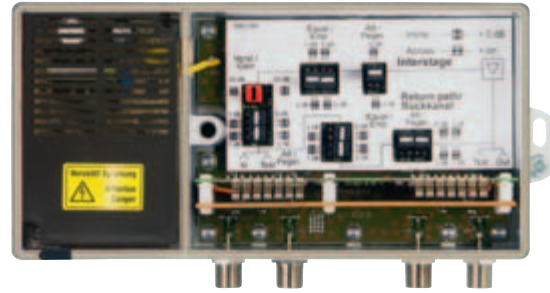
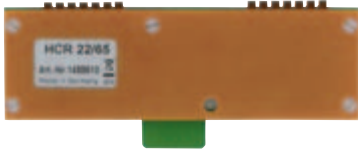
G Antennendosen, Zubehör / Outlet sockets, accessories

H Technischer Anhang / Technical information

Rückkanalmodule / Return path modules

Rückkanal HCR 22/65
(gehört zu HC 20/30115 RS)

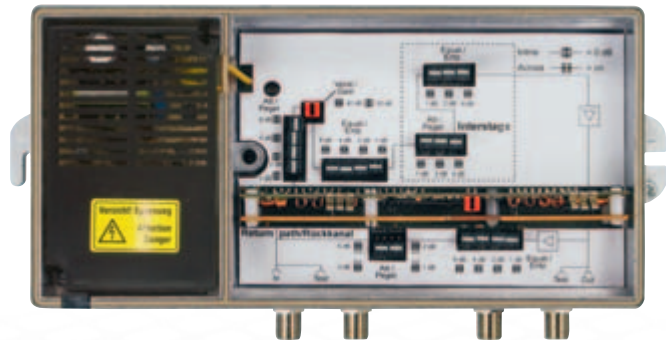
Return path module HCR
22/65 (for HC 20/30115 RS)



HC 20/30115 RS
mit Rückkanalmodul / with return path module

Rückkanal HCR 24-30/65
(gehört zu HC 30/40125 RS)

Return path module HCR
24-30/65 (for HC 30/40125
RS)



HC 30/40125 RS
mit Rückkanalmodul / with return path module

Typ / Type	HCR 22/65	HCR 27/65	HCR 24-30/65
Artikel-Nr. / Article no.	1488610	1488620	1488600
Nur passend für / Suitable only for	HC 20/30115 RS	HC 20/30115 RS	HC 30/40125 RS ; HC 30/40125 F/RS
Frequenzbereich / Frequency range	5-65 MHz	5-65 MHz	5-65 MHz
Verstärkung / Gain	22 dB	27 dB	24 / 30 dB
Pegelsteller / Attenuator	8 dB	8 dB	8 dB
Entzerrer / Equalizer	8 dB	8 dB	15 dB
Rauschmaß / Noise figure IMA3	5 dB	6 dB	5 dB
Max. Ausgangspegel / Max. output level			
60 dB IMA3 flat	115 dB μ V	115 dB μ V	115 dB μ V
Gewicht / Weight	0,04 kg	0,05 kg	0,05 kg



Alle POLYTRON Verstärker erfüllen die erhöhten Class-A-Anforderungen.
All POLYTRON amplifiers fulfill the high demands of class A.