

Hausanschlussverstärker mit steckbarem Rückkanal



Die HC-Serie deckt durch die flexible Konfigurationsmöglichkeit mit Steckbrücken mehrere Verstärkerklassen ab. Dadurch können die Verstärker unterschiedliche Anforderungen abdecken und die bislang notwendige Typenvielfalt ersetzen.

- alle Einstellungen mittels Steckbrücken
- Verstärkung im Vorwärtsbereich steckbar, geringes Rauschen durch Umgehung einer Transistorstufe

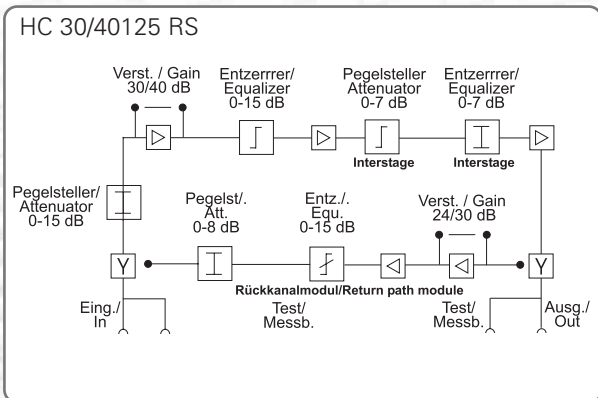
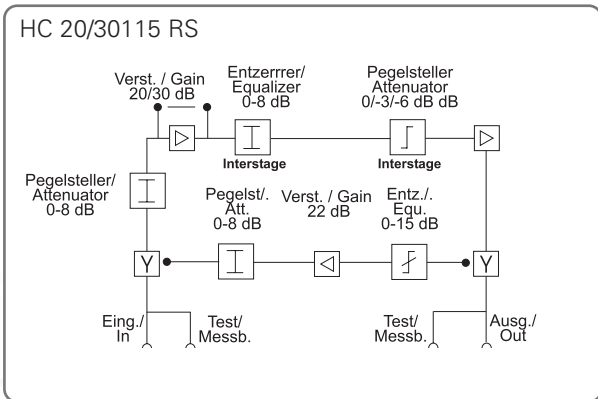
- Verstärkung im Rückkanal steckbar, geringes Rauschen durch Umgehung einer Transistorstufe
- hervorragender Amplitudenfrequenzgang
- Messbuchse am Ein- und Ausgang
- großzügig bemessenes Netzteil
- Gehäuse entspricht Schutzklasse IP 65

Home distribution amplifier with pluggable return path

The HC series covers with its highly customisable design and jumper configuration a whole set-up of triple play applicable amplifiers. Thus the amplifier can substitute the variety of amplifiers needed.

- jumper configuration
- amplification forward range pluggable, low noise by bypassing a single stage

- amplification return path pluggable (low noise by bypassing a single stage)
- excellent amplitude frequency response
- test point on input and output
- housing conforms to protection class IP 65



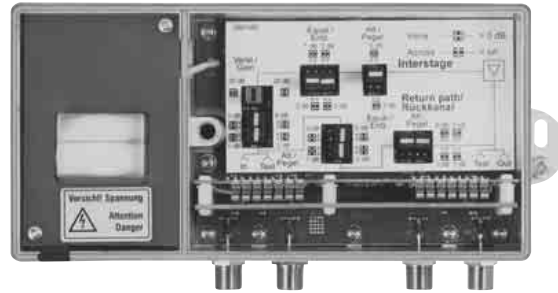
Typ / Type	HC 20/30115 RS	HC 30/40125 RS
Artikel-Nr. / Article no.	1452420	1452410
Frequenzbereich / Frequency range	5-862 MHz	
Rückkanal / Return path	steckbar / pluggable (siehe nächste Seite / see next page)	
Pegelsteller / Attenuator	0-18 dB / 0-6 dB interstage	0-15 dB / 0-7 dB interstage
Entzerrer / Equalizer	- / 0-6 dB interstage	
Verstärkung / Gain	20 dB / 30 dB	30 dB / 40 dB
Ausgangspegel / Output level		
IMA3 (60 dB)	115 dBµV	125 dBµV
CTB (Cenelec 42) flach / flat	98 dBµV	108 dBµV
CSO (Cenelec 42) flach / flat	98 dBµV	108 dBµV
Rauschmaß / Noisefigure	6 dB	6 dB
Anschlüsse / Connectors	F	
Spannungsversorgung / Operating voltage	207-253 V / 12 W	180-265 V / 12 W
Maße (B x H x T) / Dimensions (W x H x T)	196 x 96 x 55 mm	242 x 103 x 60 mm
Gewicht / Weight	1,1 kg	1,35 kg

A Verstärker / Amplifier
 B Kopfstellenelemente / Headstuds
 C Optische Komponenten / Optical components
 D Multischalter / Multiswitches
 E Filter, Weichen / Filters, combiners
 F Verteiler, Abzweiger / Splitters, taps
 G Antennendosen / Outlet sockets, accessories
 H Messgeräte, Werkzeuge / Measuring instr., tools

Rückkanalmodule / Return path modules

Rückkanal HCR 22/65
(gehört zu HC 20/30115 RS)

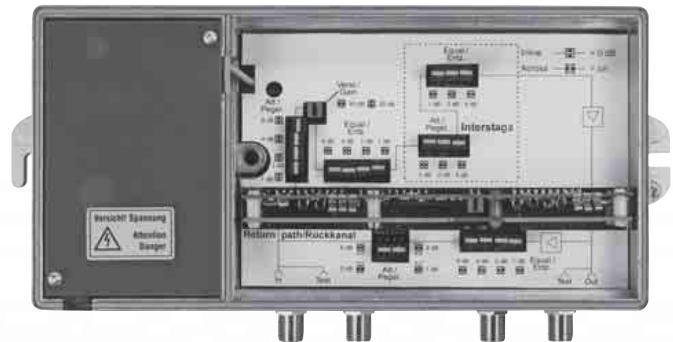
Return path module HCR
22/65 (for HC 20/30115 RS)



HC 20/30115 RS
mit Rückkanalmodul / with return path module

Rückkanal HCR 24-30/65
(gehört zu HC 30/40125 RS)

Return path module HCR 24-
30/65 (for HC 30/40125 RS)



HC 30/40125 RS
mit Rückkanalmodul / with return path module

Typ / Type	HCR 22/65	HCR 24-30/65
Artikel-Nr. / Article no.	1488610	1488600
Nur passend für / Suitable only for	HC 20/30115 RS	HC 30/40125 RS
Frequenzbereich / Frequency range	5-65 MHz	5-65 MHz
Verstärkung / Gain	22 dB	24 / 30 dB
Pegelsteller / Attenuator	8 dB	8 dB
Entzerrer / Equalizer	8 dB	15 dB
Rauschmaß / Noise figure IMA3	5 dB	5 dB
Max. Ausgangspegel / Max. output level 60 dB IMA3 flat	115 dB μ V	115 dB μ V
Gewicht / Weight	0,04 kg	0,05 kg

Schirmungsmaß / Screening factor



Alle POLYTRON Verstärker erfüllen die erhöhten Anforderungen bezüglich der Schirmungsmaße nach DIN EN50083-2.

All POLYTRON amplifiers fulfill the higher shielding demands of DIN EN50083-2.