

BK-Verstärker

Kabelverstärker

C.A.T.V. amplifiers



Hausanschlussverstärker

Für jeden Anwendungsfall hält POLYTRON den perfekten Verstärker aus unterschiedlichen Serien bereit. Von Einfamilien- und Apartment-Häusern bis hin zu großen Verteilnetzen – POLYTRON Verstärker überzeugen mit verlässlichen elektrischen Werten und langer Haltbarkeit.

Das stabile Druckgussgehäuse ist ein Standard-Merkmal und vervollständigt das Qualitäts-Konzept. Alle Polytron Verstärker erfüllen die erhöhte Klasse A-Anforderungen.

Spezielle Details sind der hervorragende Amplitudenfrequenzgang und die anpassungsfähigen Entzerrungs- oder Dämpfungseinstellungen.



Home distribution amplifiers

POLYTRON has the perfect solution for every situation with its amplifier series. From small apartment houses to large distribution networks – POLYTRON amplifiers convince with reliable electrical values and long durability.

The die-cast housing is a standard feature and completes the quality concept. All Polytron amplifiers fulfill the high demands of class A.

Special details are the excellent amplitude frequency response and the adaptable equalization and attenuation parameters.

Übersicht Hausanschluss Verstärker 1006 MHz

Overview home distribution amplifiers 1006 MHz

Typ / Type	HG 20115	HG 30115	HG 30119	HG 40119	HG 40125	HG 30/40127D#	HG 30/40127DF#
Artikel-Nr. / Art. no.	1452482	1452487	1452493	1452504	1452525	1452510	1452520
Frequenzbereich/Frequency range	5-1006 MHz	5-1006 MHz	5-1006 MHz	5-1006 MHz	5-1006 MHz	5-1006 MHz	5-1006 MHz
Ausgangspegel/Output level ¹	115 dBµV	115 dBµV	117 dBµV	117 dBµV	124 dBµV	127 dBµV	127 dBµV
Ausgangspegel/Output level ²	98 dBµV	98 dBµV	100 dBµV	100 dBµV	107 dBµV	111 dBµV	111 dBµV
Verstärkung / Gain	20 dB	30 dB	30 dB	40 dB	40 dB	30/40 dB	30/40 dB
Ausstattung Features	Drehregler Potentiometers	Drehregler Potentiometers	Jumper	Jumper	Jumper	Schiebeschalter Dip switches	Schiebeschalter Dip switches
Pegelsteller / Attenuator	0-20 dB	0-20 dB	0/2/4/6 ..16 dB	0/2/4/6 ..16 dB	0/2/4/6 ..16 dB	0/2/4/6 ..16 dB	0/2/4/6 ..16 dB
Entzerrer / Equalizer	0-20 dB	0-20 dB	0/2/4/6 ..16 dB	0/2/4/6 ..16 dB	0/2/4/6 ..16 dB	0/2/4/6 ..16 dB	0/2/4/6 ..16 dB
Interstage Entzerrung / Equalizer	3 dB	3 dB	0/6 dB	0/6 dB	0/6 dB	0/6 dB	0/6 dB
Messbuchsen / Test point	/	/	-20 dB in/out	-20 dB in/out	-20 dB in/out	-20 dB in/out	-20 dB in/out
Rückkanal Return path	integriert built-in	integriert built-in	integriert built-in	integriert built-in	integriert built-in	integriert built-in	integriert built-in
Frequenzbereich/Frequency range	5-65 MHz	5-65 MHz	5-65 MHz	5-65 MHz	5-65 MHz	5-65 MHz	5-65 MHz
Upstream aktiv / active	16 dB	25 dB	26 dB	29 dB	28 dB	30 dB	30 dB
Ausgangspegel Output level	120 dBµV * 105/115 dBµV ^o	120 dBµV * 105/115 dBµV ^o	120 dBµV * 109/115 dBµV ^o	120 dBµV * 109/115 dBµV ^o	120 dBµV * 109/115 dBµV ^o	120 dBµV * 113/117 dBµV ^o	120 dBµV * 113/117 dBµV ^o
Ausstattung Features	Drehregler Potentiometers	Drehregler Potentiometers	Jumper	Jumper	Jumper	Schiebeschalter Dip switches	Schiebeschalter Dip switches
Dämpfungssteller/Attenuator	0-20 dB	0-20 dB	0/2/4/6 ..16 dB	0/2/4/6 ..16 dB	0/2/4/6 ..16 dB	0/2/4/6 ..16 dB	0/2/4/6 ..16 dB
Interstage Entzerrung / Equalizer	-	-	0/3/6/9 dB	0/3/6/9 dB	0/3/6/9 dB	0/2/4/6 ..12 dB	0/2/4/6 ..12 dB
Netzteil / Power supply	230 VAC	230 VAC	230 VAC	230 VAC	230 VAC	180 - 255 VAC	26 - 70 VAC
Stromdurchgang Passage of current							2,5 A 2 Sicherungen
Zertifiziert für Certified by German cable operator	KDG B(1.1)	KDG B(3.1)	KDG B(3.2) KDG C(3.2)	KDG C(4.2)	KDG C(4.3)	KDG D(4.4)	KDG D(4.4)
Gehäuse Housing	Druckguss Die cast; IP 30	Druckguss Die cast; IP 30	Druckguss Die cast; IP 20	Druckguss Die cast; IP 20	Druckguss Die cast; IP 20	Druckguss Die cast; IP 65	Druckguss Die cast; IP 65
HF Anschlüsse / HF connectors	F Buchse	F Buchse	F Buchse	F Buchse	F Buchse	F Buchse	F Buchse
Maße B x H x T Dimensions / W x H x D	[mm] 175 x 75 x 50	175 x 75 x 50	175 x 75 x 55	175 x 75 x 55	195 x 95 x 60	242 x 103 x 60	242 x 103 x 60
Seite / Page	5	5	6	6	7	8	8

Ausgangspegel / Output level: ¹ IMA3 EN 60728-3

² CTB/CSO nach CENELEC 42, 60 dB IMA/862 MHz Flat

* nach KDG 1TS140 (entsprechend der KDG Klasse)

^o IMA2/IMA3 nach EN 60728-3

Übersicht Hausanschluss Verstärker 5–862 MHz

Overview home distribution amplifier 5–862 MHz

Typ / Type	HC 30/40125	HC 30/40125RS	HC 30/40125F/RS	HA 40125 N/AP
Artikel-Nr. / Art. no.	1452400	1452410	1452460	1451700
Frequenzbereich/Freq. range	5-862 MHz	5-862 MHz	5-862 MHz	5-862 MHz
Ausgangspegel/Output level ¹	125 dB μ V	125 dB μ V	125 dB μ V	125 dB μ V
Ausgangspegel/Output level ²	108 dB μ V	108 dB μ V	108 dB μ V	108 dB μ V
Verstärkung / Gain	30/40 dB	30/40 dB	30/40 dB	40 dB
Ausstattung	Jumper	Jumper	Jumper	Drehregler
Features				Potentiometers
Pegelsteller / Attenuator	0/2/4/6...16 dB	0/1/2/3...15 dB	0/1/2/3...15 dB	0-20 dB
Interstage	0/2/4/6 dB	0/1/2/3...7 dB	0/1/2/3...7 dB	0 - 20 dB
Entzerrer / Equalizer	0/2/4/6...16 dB	0/1/2/3...15 dB	0/1/2/3...15 dB	0-20 dB
Interstage Entzerrung/Equal.	0/2/4/6 dB	0/1/2/3 ..7 dB	0/1/2/3 ..7 dB	0-20 dB
Messbuchsen / Test point	-20 dB in/out	-20 dB in/out	-20 dB in/out	-20 dB in/out
Rückkanal Return path	integriert built-in	Optional Modul optional module	Optional Modul optional module	Optional Modul optional module
Frequenzbereich Frequency range	5-65 MHz	5-65 MHz	5-65 MHz	Modul abhängig depends on module
Upstream passiv / passive	off / -3 dB	/	/	/
Upstream aktiv / active	20/30 dB	24/30 dB	24/30 dB	20/30 dB
Ausgangspegel Output level	120 dB μ V	105/115 dB μ V °	105/115 dB μ V °	mit Modul aktiv 104/116 dB μ V °
Ausstattung	Jumper	Jumper	Jumper	Drehregler
Features				Rotary switch
Dämpfungssteller/Attenuator	0/2/4/6...16 dB	0/1/2/3...15 dB	0/1/2/3...15 dB	0-20 dB
Interstage Entzerrung	0/2/4/6 ..12 dB	0/1/2/3 ..15 dB	0/1/2/3 ..15 dB	0-20 dB
Netzteil / Power supply	180 - 265 VAC	180 - 265 VAC	26 - 70 VAC	180 - 265 VAC
Stromdurchgang/Sicherungen Passage of current / fuses			2,5 A / 2	
Gehäuse Housing	Druckguss / Die cast; IP 65	Druckguss Die cast; IP 65	Druckguss Die cast; IP 65	Druckguss Die cast; IP 65
HF Anschlüsse / connectors	F Buchse	F Buchse	F Buchse	F Buchse
Maße B x H x T [mm]	242 x 103 x 60	242 x 103 x 60	243 x 103 x 60	242 x 103 x 60
Dimensions / W x H x D				
Seite / Page	9	10	10	11



Ausgangspegel / Output level:

¹ IMA3 EN 60728-3

² CTB/CSO nach CENELEC 42

60 dB IMA/862 MHz Flat

° IMA2/IMA3 nach EN 60728-3

Übersicht Breitbandverstärker 4–862 MHz / Overview broadband amplifiers 4–862 MHz

Seite / Page 13

Typ Type	Artikel-Nr. Article no.	Rückkanal Return path		Pegelsteller Attenuator	Entzerrer Equalizer	Verstärkung Gain	Ausgangspegel / Output level 60 dB / 862 MHz [dB μ V] flat			Spannungsv. Operating V.	Stromdurchg. Curr. transit	Anschl. Conn.
		Freq. Mhz	Act./Pass				IMA3	CTB**	CSO			
HV 18126 N	1409100	30 / 65	A / P	10 dB	X*	18	126	112	113	180-265 V~	/	PG 11
HV 40126 N	1409010	30 / 65	A / P	20 dB	X*	32 / 40	126	112	113	180-265 V~	/	PG 11
HV 40126 F	1419010	30 / 65	A / P	20 dB	X*	32 / 40	126	112	113	24-70 V~	2,5 A	PG 11

Übersicht Linienverstärker 4–862 MHz / Overview trunkline amplifiers 4–862 MHz

Seite / Page 14

Typ Type	Artikel-Nr. Article no.	Rückkanal Return path		Pegelsteller Attenuator	Entzerrer Equalizer	Verstärkung Gain	Ausgangspegel / Output level 60 dB / 862 MHz flat [dB μ V]			Spannungsv. Operating V.	Stromdurchg. Curr. transit	Anschl. Conn.
		Freq. Mhz	Act./Pass				IMA3	CTB**	CSO			
CV 30126 N	1428410	30 / 65	A / P	20 dB	X*	30	126	112	113	180-265 V~	7 A	PG 11
CV 30126 F	1438410	30 / 65	A / P	20 dB	X*	30	126	112	113	24 - 70 V~	7 A	PG 11
CV 40126 N	1428610	30 / 65	A / P	20 dB	X*	40	126	112	113	180-265 V~	7 A	PG 11
CV 40126 F	1438610	30 / 65	A / P	20 dB	X*	40	126	112	113	24 - 70 V~	7 A	PG 11

*Steckmodul / Plug-in module

**CTB cenelec 42, 60 dB/862 MHz flat

HG-Verstärker: Frequenzbereich bis 1 GHz

Die neue HG-Verstärker-Serie bietet Hausanschluss- und Hausverteil-Verstärker in bester POLYTRON-Qualität mit einem Frequenzbereich bis 1 GHz.

Zuverlässige Komponenten und hochwertige Druckgussgehäuse untermauern das Qualitätskonzept und gewährleisten eine lange Lebensdauer. Eine von außen sichtbare Leuchtdiode zeigt die Betriebsspannung an.

Der Einsatz in Kabelnetzen mit Mehrzweckdiensten wird durch den integrierten Rückkanal unterstützt.

Mit seinen verlässlichen elektrischen Werten erfüllt die HG-Serie die Klassen-Anforderungen der KDG.

- *Frequenzbereich 5–1006 MHz*
- *integrierter Rückkanal*
- *Interstage-Entzerrung*
- *Druckgussgehäuse*
- *Klasse A*
- *KDG zertifiziert*

HG-amplifier: Frequency range up to 1 GHz

The new HG amplifier series provides home distribution amplifiers with a frequency range of up to 1 GHz in best POLYTRON quality.

Reliable components and high-quality die-cast housings underpin the concept of quality and guarantee a long service life. An outside visible LED indicates the operating voltage.

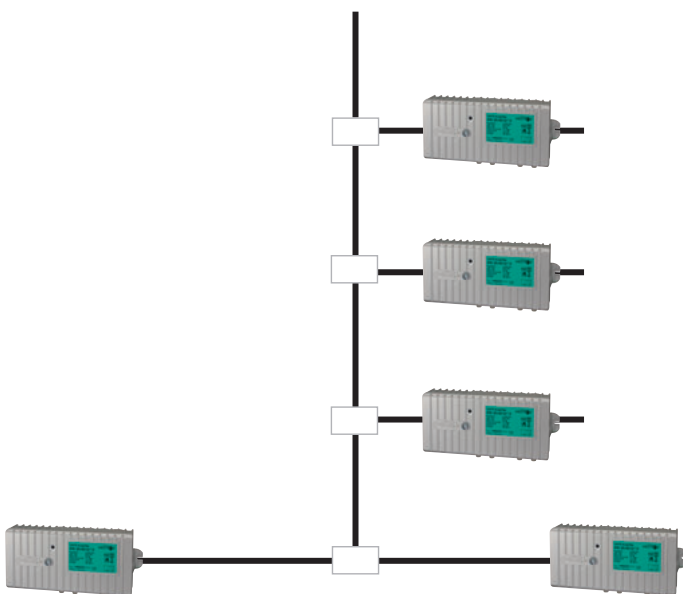
The use in multipurpose services cable networks is supported by the integrated return path.

With its reliable electrical values the HG series complies with the demands of the German cable operator KDG.

- *frequency range 5-1006 MHz*
- *built-in return path*
- *interstage equalization*
- *die-cast housing*
- *Class A*
- *certified by German cable operator KDG*

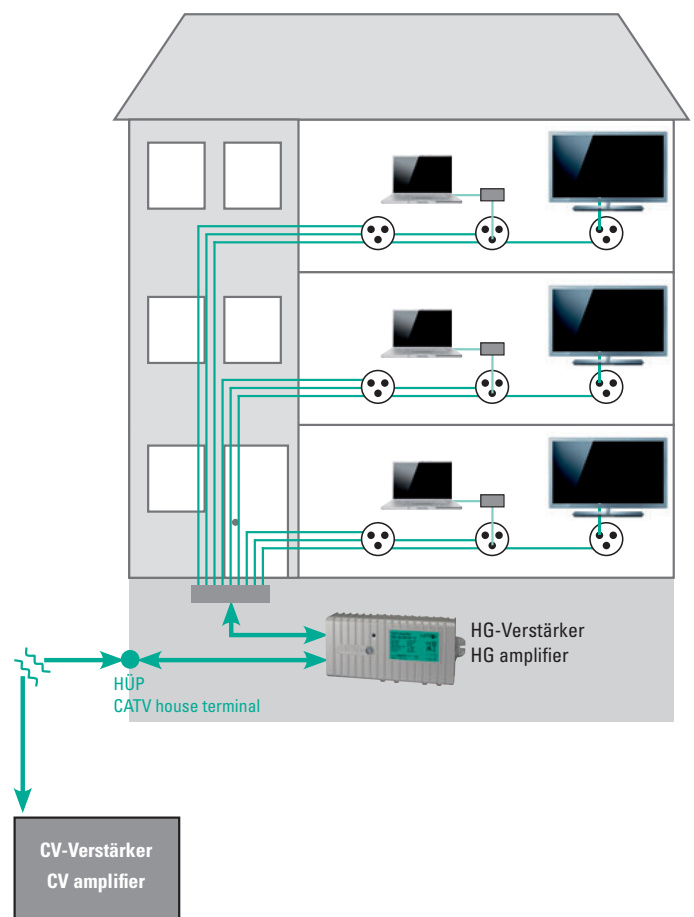
Anlagenbeispiel: Verteilnetz mit großer Anzahl an Teilnehmern

Application: distribution grid with a large number of participants



Anlagenbeispiel: Anschluss eines Mehrfamilienhauses an das Kabelnetz

Application: Connection of an apartment house to the CATV network



1 GHz-Verstärker, 20 oder 30 dB, 115 dB μ V

Die Verstärker HG 20115 und HG 30115 verfügen über eine Verstärkung von 20 dB bzw. 30 dB und einen Ausgangspegel von 115 dB μ V. Die Einstellung der Verstärkung und Entzerrung erfolgt über Drehregler. Die Verstärker erfüllen die Anforderungen der KDG-Klasse B(1.1) bzw. B(3.1).

- Frequenzbereich 5–1006 MHz

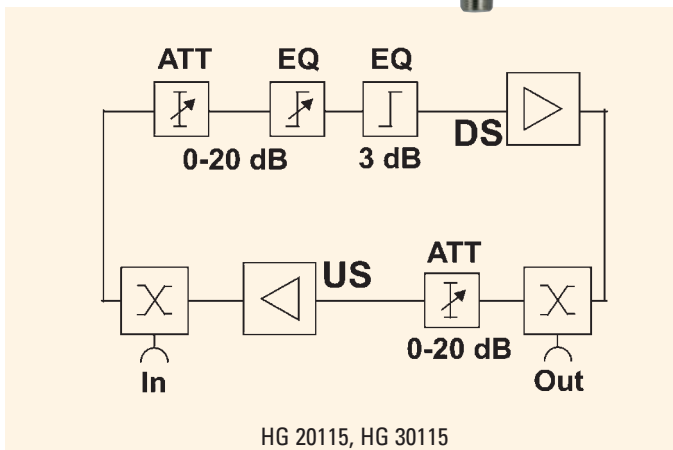
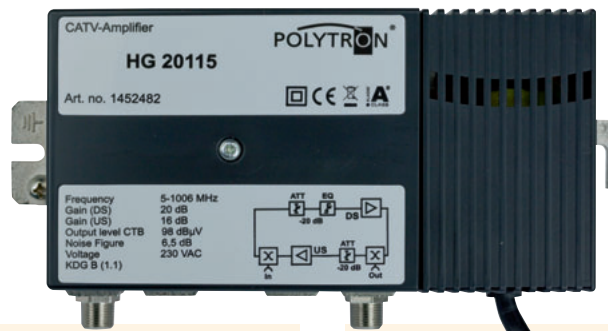
- Einstellungen über Drehregler
- Interstage-Entzerrung 3 dB fix
- integrierter Rückkanal
- Druckgussgehäuse
- unterbrechungsfreie Einstellungsänderung
- Klasse A
- KDG-zertifiziert

1 GHz amplifier, 20 or 30 dB, 115 dB μ V

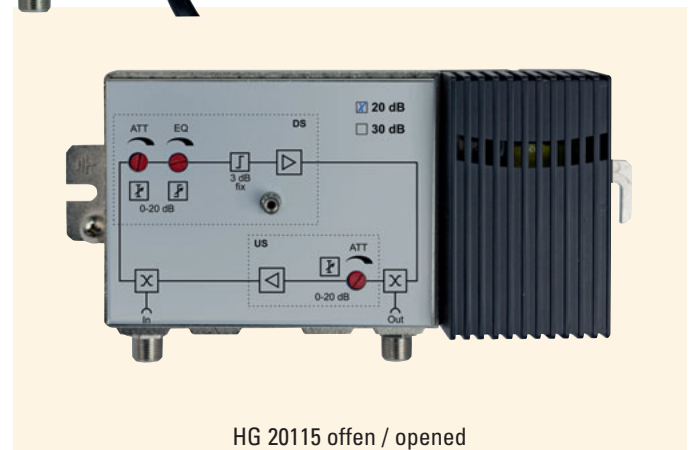
The amplifier HG 20115 and HG 30115 are available with an amplification of 20 dB resp. 30 dB and an output level of 115 dB μ V. The settings of amplification and equalization proceed via potentiometer. The amplifiers comply with the demands of the German cable operator KDG.

- frequency range 5–1006 MHz

- settings via potentiometer
- interstage equalization 3 dB fix
- built-in return path
- die-cast housing
- interruption-free setting
- Class A
- certified by German cable operator KDG



HG 20115, HG 30115



HG 20115 offen / opened

Typ / Type	HG 20115	HG 30115
Artikel-Nr. / Article no.	1452482	1452487
Frequenzbereich / Frequency range DS	85–1006 MHz	85–1006 MHz
Verstärkung / Gain	20 dB	30 dB
Pegelsteller / Attenuator		0–20 dB
Entzerrer / Equalizer		0–20 dB
Interstage Vorentzerrung / Interstage pre equalization		3 dB
Rauschmaß / Noise figure		≤ 6,5 dB
Ausgangspegel / Output level		
Cenelec 42 CTB / CSO flat		98 dB μ V
IMA3 60 dB		115 dB μ V
Rückkanal / return path		
Rückkanalfrequenz / Return path freq. US		5–65 MHz
Rückkanalverstärkung/Gain return path	16 dB	25 dB
Pegelsteller / Attenuator		0–20 dB
Ausgangspegel / Output level max.		IMA3 60 dB: 115 dB μ V
Spannungsversorgung/Operating voltage		230 V~
Leistungsaufnahme / Power consumption	4,4 W	4,5 W
Maße (BxHxT) / Dimensions (WxHxD)		(IP30) 174 x 80 x 47 mm
Zulassung	KDG B(1.1)	KDG B(3.1)

1 GHz-Verstärker, 30 oder 40 dB, 117 dBµV

Die Verstärker HG 30119 und HG 40119 verfügen über eine Verstärkung von 30 dB bzw. 40 dB und einen Ausgangspegel von 117 dBµV. Die Einstellung der Verstärkung und Entzerrung erfolgt über Jumper. Die Verstärker erfüllen die Anforderungen der KDG-Klasse B(3.2), C(3.2) und C(4.2).

- Frequenzbereich 5–1006 MHz

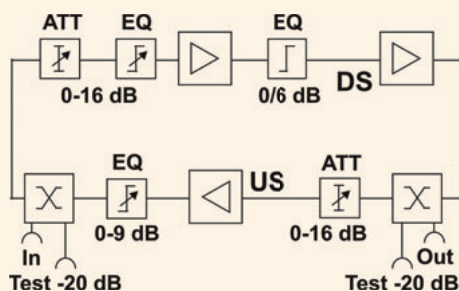
- Einstellungen über Jumper
- integrierter Rückkanal
- einstellbare Interstage-Entzerrung
- Messbuchsen -20 dB in/out
- leicht ablesbare Einstellwerte
- Druckgussgehäuse
- Klasse A
- KDG-zertifiziert

1 GHz amplifier, 30 or 40 dB, 117 dBµV

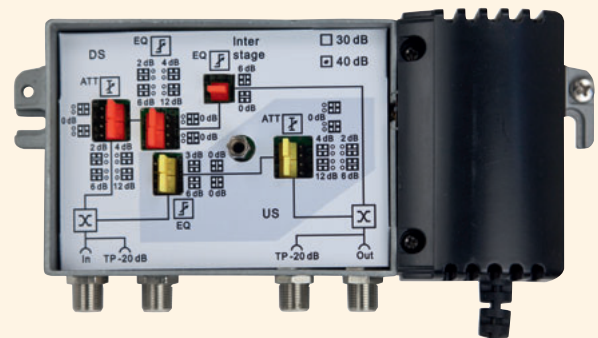
The amplifier HG 30119 and HG 40119 are available with an amplification of 30 dB resp. 40 dB and an output level of 117 dBµV. The settings of amplification and equalization proceed via jumper. The amplifiers comply with the demands of the German cable operator KDG.

- frequency range 5–1006 MHz

- settings via jumper
- built-in return path
- adjustable interstage equalization
- test point -20 dB in/out
- clearly visible settings
- die-cast housing
- Class A
- certified by German cable operator KDG



HG 30119, HG 40119



HG 40119 offen / opened

Typ / Type	HG 30119	HG 40119
Artikel-Nr. / Article no.	1452493	1452504
Frequenzbereich / Frequency range DS	85–1006 MHz	85–1006 MHz
Verstärkung / Gain	31 dB	40 dB
Pegelsteller / Attenuator		0–16 dB
Entzerrer / Equalizer		0–16 dB
Interstage Vorentzerrung / Interstage pre equalization		0 / 6 dB
Rauschmaß / Noise figure		Typ. 6,5 dB
Ausgangspegel / Output level		
Cenelec 42 CTB / CSO flat		100 dBµV
IMA3 (60 dB)		117 dBµV
Rückkanal / return path		
Rückkanalfrequenz / Return path freq. US		5–65 MHz
Rückkanalverstärkung/Gain return path	26 dB	29 dB
Pegelsteller / Attenuator		0–16 dB
Ausgangspegel / Output level max.		IMA3 60 dB: 115 dBµV
Spannungsversorgung/Operating voltage		230 V~
Leistungsaufnahme / Power consumption	8 W	8 W
Maße (BxHxT) / Dimensions (WxHxD)		(IP20) 175 x 75 x 55 mm
Zulassung	KDG B(3.2), KDG C(3.2)	KDG C(4.2)

1 GHz-Verstärker, 40 dB, 124 dBµV

Der Verstärker HG 40125 verfügt über eine Verstärkung von 40 dB und einen Ausgangspegel von 124 dBµV. Die Einstellung der Verstärkung und Entzerrung erfolgt über Jumper. Der Verstärker erfüllt die Anforderungen der KDG-Klasse C(4.3)

- Frequenzbereich 5–1006 MHz

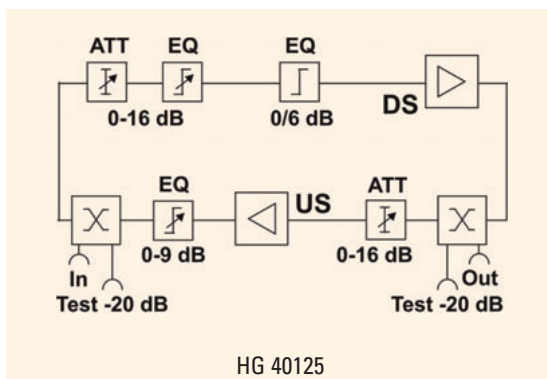
- Einstellungen über Jumper
- integrierter Rückkanal
- einstellbare Interstage-Entzerrung
- Messbuchsen -20 dB in/out
- leicht ablesbare Einstellwerte
- Druckgussgehäuse
- Klasse A
- KDG-zertifiziert

1 GHz amplifier, 40 dB, 124 dBµV

The amplifier HG 40125 is available with an amplification of 40 dB and an output level of 124 dBµV. The settings of amplification and equalization proceed via jumper. The amplifiers comply with the demands of the German cable operator KDG.

- frequency range 5–1006 MHz

- settings via jumper
- built-in return path
- adjustable interstage equalization
- test point -20 dB in/out
- clearly visible settings
- die-cast housing
- Class A
- certified by German cable operator KDG



Typ / Type	HG 40125
Artikel-Nr. / Article no.	1452525
Frequenzbereich / Frequency range DS	85–1006 MHz
Verstärkung / Gain	40 dB
Pegelsteller / Attenuator	0–16 dB
Entzerrer / Equalizer	0–16 dB
Interstage Vorentzerrung / Interstage pre equalization	0 / 6 dB
Rauschmaß / Noise figure	Typ. ≤ 6,5 dB
Ausgangspegel / Output level	
Cenelec 42 CTB / CSO flat	107 dBµV
IMA3 (60 dB)	124 dBµV
Rückkanal / return path	
Rückkanalfrequenz / Return path freq. US	5–65 MHz
Rückkanalverstärkung/Gain return path	29 dB
Pegelsteller / Attenuator	0–16 dB
Ausgangspegel / Output level max.	IMA3 60 dB: 115 dBµV
Spannungsversorgung/Operating voltage	230 V~
Leistungsaufnahme / Power consumption	13 W
Maße (BxHxT) / Dimensions (WxHxD)	(IP30) 210 x 113 x 60 mm
Zulassung	KDG C(4.3)

1 GHz-Verstärker, 30/40 dB schaltbar, 127 dB μ V

Die Verstärker HG 30/40127 D und HG 30/40127 DF können über Schiebeschalter auf eine Verstärkung von 30 dB oder 40 dB eingestellt werden. Der Ausgangspegel beträgt 127 dB μ V. Die Einstellung der Verstärkung und Entzerrung erfolgt ebenfalls über Schiebeschalter. Die Variante HG 30/40127 DF ist fernspeisbar. Die Verstärker erfüllen die Anforderungen der KDG-Klasse D(4.4)

- Frequenzbereich 5–1006 MHz

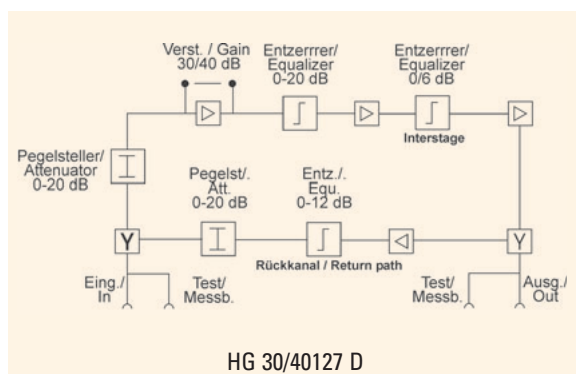
- schaltbare Verstärkung
- Einstellungen über Schiebeschalter
- Integrierter Rückkanal
- Einstellbare Interstage-Entzerrung
- Fernspeis-Variante
- Messbuchsen -20 dB in/out
- leicht ablesbare Einstellwerte
- unterbrechungsfreie Einstellungsänderung
- Druckgussgehäuse IP 65
- Klasse A
- KDG-zertifiziert

1 GHz amplifier, 30/40 dB switchable, 127 dB μ V

The amplifier HG 30/40127 D and HG 30/40127 DF can be switched to an amplification of 30 dB or 40 dB via dip switches. The output level is 127 dB μ V. The settings of amplification and equalization proceed also via dip switches. The version HG 30/40127 DF is remote feedable. The amplifiers comply with the demands of the German cable operator KDG.

- frequency range 5–1006 MHz

- switchable amplification
- settings via dip switches
- built-in return path
- adjustable interstage equalization
- remote feed version
- test point -20 dB in/out
- clearly visible settings
- interruption-free setting
- die-cast housing IP 65
- Class A
- certified by German cable operator KDG



Typ / Type	HG 30/40127 D#	HG 30/40127 DF#
Artikel-Nr. / Article no.	1452510	1452520
Frequenzbereich / Frequency range	85–1006 MHz	
Verstärkung / Gain	schaltbar/switchable 30/40 dB	
Pegelsteller / Attenuator	0–16 dB	
Entzerrer / Equalizer	0–16 dB/Interstage 0 oder 6 dB	
Rauschmaß / Noise figure	$\leq 6,5$ dB	
Messbuchsen/ Test points	-20 dB	
Ausgangspegel / Output level		
Cenelec 42 CTB / CSO flat	111 dB μ V	
IMA3 (60 dB)	127 dB μ V	
Rückkanal / return path		
Rückkanalfrequenz / Return path freq.	5–65 MHz	
Rückkanalverstärkung/Gain return path	30 dB	
Pegelsteller / Attenuator	0–16 dB	
Entzerrer / Equalizer	0–12 dB	
Ausgangspegel / Output level max.	IMA3 60 dB: 120 dB μ V	
Spannungsversorgung/Operating voltage	180–255 V~	26–70 V~
Leistungsaufnahme / Power consumption	13,5 W	13,5 W
Maße (BxHxT) / Dimensions (WxHxD)	242 x 105 x 60 mm	
Klassifizierung	KDG D(4.4)	KDG D(4.4)

5-862 MHz-Verstärker, 30/40 dB schaltbar, 125 dB μ V, Rückkanal integriert

Der Verstärker HC 30/40125 zeichnet sich durch die flexible Konfigurationsmöglichkeit durch Steckbrücken aus. Durch den integrierten Rückkanal wird der Einsatz in Kabelnetzen mit Mehrzweckdiensten unterstützt. Die Verstärkung ist umschaltbar und kann wahlweise auf 30 dB oder 40 dB im Vorwärtsbereich und im Rückkanal auf 0 dB, 20 dB oder 30 dB eingestellt werden. Der Ausgangspegel beträgt 125 dB μ V.

- Frequenzbereich 5–862 MHz
- Einstellungen über Steckbrücken
- schaltbare Verstärkung im Vorwärtsbereich und Rückkanal
- integrierter Rückkanal
- Interstage Pegelsteller und Entzerrer
- Messbuchsen -20 dB in/out
- Druckgussgehäuse IP 65
- Klasse A

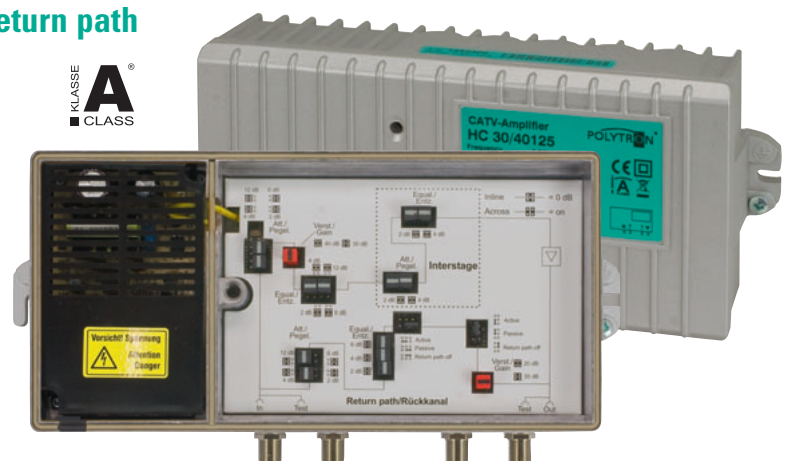
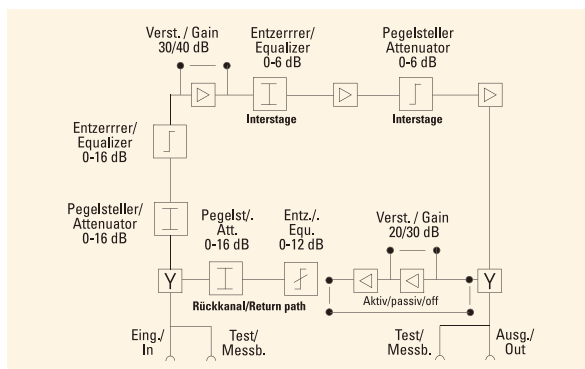
5-862 MHz-amplifier, 30/40 dB switchable, 125 dB μ V, built-in return path

The amplifier HC 30/40125 is characterized by the flexible configuration via jumpers. The integrated return path supports the use in multipurpose service cable networks. The amplification is switchable and can be switched to 30 dB or 40 dB in the downstream range and to 0 dB, 20 dB or 30 dB in the upstream range. The output level is 125 dB μ V.

- settings via jumpers
- Switchable amplification in the upstream and downstream range
- built-in return path
- interstage attenuator and equalizer
- test point -20 dB in/out
- die-cast housing IP 65
- Class A

- Frequency range 5–862 MHz

mit integriertem Rückkanal / with built-in return path HC 30/40125



Typ / Type	HC 30/40125
Artikel-Nr. / Article no.	1452400
Frequenzbereich / Frequency range	5-65 / 85-862 MHz
Rückkanal / Return path	65 MHz
Pegelsteller / Attenuator	-3 / 20 dB / 30 dB
Entzerrer / Equalizer	0-16 dB / 0-6 dB interstage
Verstärkung / Amplification	30 dB / 40 dB
Ausgangspegel / Output level	
IMA3 (60 dB)	125 dB μ V
CTB (Cenelec 42) flach / flat	108 dB μ V
CSO (Cenelec 42) flach / flat	108 dB μ V
Rauschmaß / Noise figure	4 dB
Anschlüsse / Outputs	F
Spannungsversorgung / Power supply	180-265 V / 12 W
Maße (B x H x T) / Dimensions (W x H x D)	242 x 103 x 60 mm
Gewicht / Weight	1,35 kg

5-862 MHz-Verstärker, 30/40 dB schaltbar, 125 dB μ V, steckbarer Rückkanal

Bei den Verstärkern HC 30/40125 RS und HC 30/40125 F/RS kann die Verstärkung im Vorwärtsbereich mittels Steckbrücken wahlweise auf 30 dB oder 40 dB eingestellt werden. Der steckbare Rückkanal kann auf 24 dB oder 30 dB eingestellt werden. Der Ausgangspegel beträgt 125 dB μ V. Die Variante HC 30/40125 F/RS ist fernspeisbar.

- Frequenzbereich 5-862 MHz
- Einstellungen über Steckbrücken

- schaltbare Verstärkung im Vorwärtsbereich und Rückkanal
- steckbarer Rückkanal
- Interstage Pegelsteller und Entzerrer
- Messbuchsen -20 dB in/out
- Druckgussgehäuse IP 65
- Klasse A

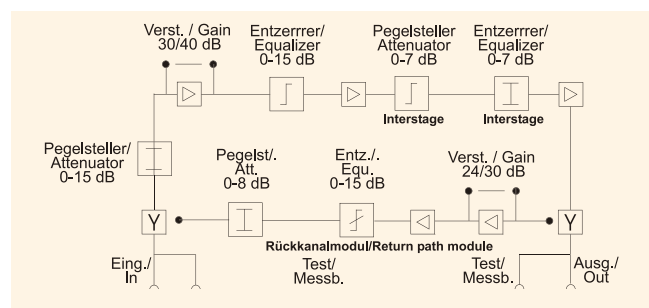
5-862 MHz amplifier, 30/40 dB switchable, 125 dB μ V, pluggable return path

The amplification of the amplifiers HC 30/40125 RS and HC 30/40125 F/RS can be adjusted to 30 dB or 40 dB via jumpers in the downstream range. The pluggable return path can be set to 24 dB or 30 dB. The output level is 125 dB μ V. The version HC 30/40125 F/RS is remote feedable.

- frequency range 5-862 MHz
- settings via jumpers

- switchable amplification in the upstream and downstream range
- pluggable return path
- interstage attenuator and equalizer
- test point -20 dB in/out
- die-cast housing IP 65
- Class A

mit steckbarem Rückkanal / with optional return path HC 30/40125 RS



Typ / Type	HC 30/40125 RS	HC 30/40125 F RS
Artikel-Nr. / Article no.	1452410	1452460
Frequenzbereich / Frequency range	5-862 MHz	
Rückkanal / Return path 65 MHz	steckbar / optional	
Pegelsteller / Attenuator	0-15 dB / 0-7 dB interstage	
Entzerrer / Equalizer	0-15 dB / 0-7 dB interstage	
Verstärkung / Amplification	30 dB / 40 dB	
Ausgangspegel / Output level		
IMA3 (60 dB)	125 dB μ V	
CTB (Cenelec 42) flach / flat	108 dB μ V	
CSO (Cenelec 42) flach / flat	108 dB μ V	
Rauschmaß / Noise figure	6 dB	
Anschlüsse / Outputs	F	
Spannungsversorgung / Power supply	180-265 V / 10 W	30-70 V / 10 W
Maße (B x H x T) / Dimensions (W x H x D)	242 x 103 x 60 mm	242 x 103 x 60 mm
Gewicht / Weight	1,35 kg	1,35 kg

Rückkanal-Module Return path module



Typ / Type	HCR 24-30/65
Artikel-Nr. / Article no.	1488600
Einsetzbar in / For use in	HC 30/40125 RS
Frequenzbereich	5-65 MHz
Frequenz range	5-65 MHz
Verstärkung / Amplification	24 / 30 dB
Pegelsteller / Attenuator	15 dB
Entzerrer / Equalizer	15 dB
Rauschmaß / Noise figure	6 dB
Max. Ausgangspegel	115 dB μ V
max. output level	[60 dB IMA3 flat]

5-862 MHz-Verstärker, 40 dB, 125 dBµV steckbare Rückkanalmodule

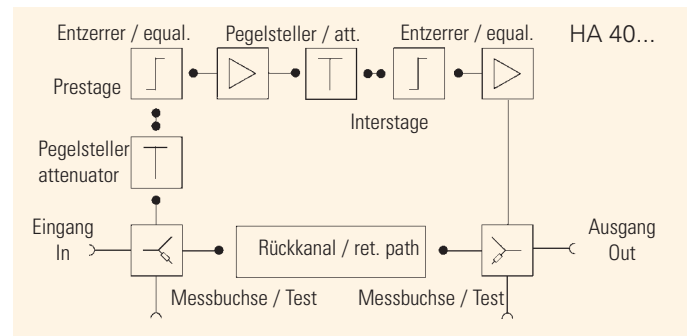
Der Hausanschlussverstärker HA 40125 N A/P mit einer Verstärkung von 40 dB ist für den Einsatz in Mehrfamilienhäusern und größeren Verteilnetzen ausgelegt. Der Ausgangspegel beträgt 125 dBµV. Der Einsatz in Kabelnetzen mit Mehrzweckdiensten wird durch das aktive oder passive Rückkanalmodul unterstützt. Sollwertsteller oder Potentiometer ermöglichen alle gewünschten Einstellungen. Das großzügig bemessene Schaltnetzteil garantiert eine lange Lebensdauer. Eine von außen sichtbare Leuchtdiode zeigt die Betriebsspannung an.

- Frequenzbereich 5–862 MHz
- Einstellungen über Drehregler
- flexibles Rückkanalkonzept
- Messbuchsen -20 dB in/out
- Druckgussgehäuse IP 65
- Klasse A

5-862 MHz amplifier, 40 dB, 125 dBµV Pluggable return path modules

The home distribution amplifier HA 40125 N A/P with an amplification of 40 dB is designed for application in multi dwelling units and larger distribution systems. The output level is 125 dBµV. Due to a choice of active and passive return-path modules the amplifiers support multipurpose services. Setpoint bridges or potentiometer allow flexible settings. The well dimensioned power supply guarantees a long durability. A outside visible LED indicates the operating voltage.

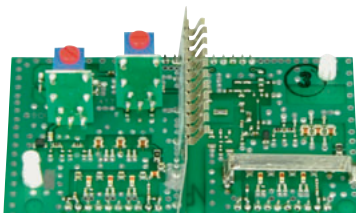
- frequency range 5–862 MHz
- settings via potentiometer
- flexible return path concept
- test point -20 dB in/out
- die-cast housing IP 65
- Class A



Typ / Type	HA 40125 N/A/P
Artikel-Nr. / Article no.	1451700
Frequenzbereich / Frequency range	5-862 MHz
Rückkanal integriert / Return path built-in	30 / 65 MHz
Pegelsteller / Attenuator	0-20 dB
Entzerrer / Equalizer	0-20 dB
Verstärkung / Amplification	40 dB
Ausgangspegel / Output level	
IMA3 (60 dB)	125 dBµV
CTB (Cenelec 42) flach / flat	109 dBµV
CSO (Cenelec 42) flach / flat	109 dBµV
Rauschmaß / Noise figure	4 dB
Anschlüsse / Outputs	F
Spannungsversorgung / Power supply	180-265 V / 11 W
Maße (B x H x T) / Dimensions (W x H x D)	242 x 103 x 60 mm
Gewicht / Weight	1,35 kg

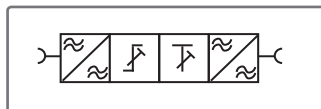
Rückkanalmodule für HA-Verstärker

- je 1 Steckplatz für Entzerrer und Pegelsollwertsteller
- Diplexfilter direkt auf dem Modul

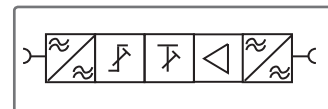


Return-path modules for HA amplifiers

- 1 set-point bridge each for attenuation and equalization
- diplex filters integrated



Passives Rückkanalmodul.
passive return path module.



Aktives Rückkanalmodul.
active return path module.

Rückkanalmodule Return path module	passiv / passive		aktiv / active			
	HA-RPM 0/30	HA-RPM 0/65	HA-RPM 20/30	HA-RPM 20/65	HA-RPM 30/30	HA-RPM 30/65
Typ / Type	HA-RPM 0/30	HA-RPM 0/65	HA-RPM 20/30	HA-RPM 20/65	HA-RPM 30/30	HA-RPM 30/65
Artikel-Nr. / Article no.	1487900	1488000	1488300	1488400	1488310	1488410
Frequenzbereich / Frequency range	4-30 MHz	4-65 MHz	4-30 MHz	4-65 MHz	4-30 MHz	4-65 MHz
Verstärkung / Gain	-1 dB	-1 dB	20 dB	20 dB	30 dB	30 dB
Pegelsteller / Attenuator	1 Steckplatz/slot	1 Steckplatz/slot	1 Steckplatz/slot	1 Steckplatz/slot	1 Steckplatz/slot	1 Steckplatz/slot
Rauschmaß / Noise figure IMA3	4 dB	4 dB	4 dB	4 dB	4 dB	4 dB
Entzerrer / Equalizer	1 Steckplatz/slot	1 Steckplatz/slot	1 Steckplatz/slot	1 Steckplatz/slot	1 Steckplatz/slot	1 Steckplatz/slot
Max. Ausgangspegel / Max. output level	/	/	117 dB μ V	117 dB μ V	117 dB μ V	117 dB μ V
Gewicht / Weight	0,050 kg	0,050 kg	0,050 kg	0,050 kg	0,050 kg	0,050 kg

Sollwertsteller Steckbare Potentiometer

Die Sollwertsteller ermöglichen die Einstellung eines Dämpfungs- oder Entzerrerwertes in 1 dB Schritten. Sie sind als 10er-Pack oder in einer der Service-Boxen erhältlich.

- **Service-Box 1:** VSP-1/ 3/ 5/ 7/ 9/ 11/ 13/ 15/ 17/ 19 dB, je 5 Stück pro Typ. Artikel-Nr. 1478621
- **Service-Box 2:** VSP-2/ 4/ 6/ 8/ 10/ 12/ 14/ 16/ 18/ 20dB, je 5 Stück pro Typ. Artikel-Nr. 1478622



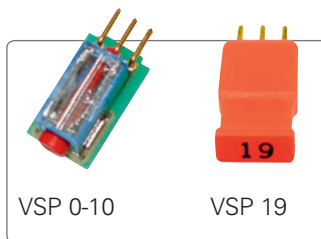
Service-Box
Service box

Setpoint-bridge plug-in potentiometer

By using the set-point-bridges, you can adjust an attenuation or equalization in 1 dB steps.

The set-point-bridges can be ordered individually, in a 10 piece pack or in a service-box.

- **service-box 1:** VSP-1/ 3/ 5/ 7/ 9/ 11/ 13/ 15/ 17/ 19 dB – 5 pieces of each type. Article no. 1478621
- **service-box 2:** VSP-2 / 4/ 6/ 8/ 10/ 12/ 14/ 16/ 18/ 20 dB – 5 pieces of each type. Article no. 1478622



Typ / Type	VSP 1	VSP 2	VSP 3	VSP 4	VSP 5	VSP 6	VSP 7	VSP 8	VSP 9	VSP 10	VSP 11	VSP 12
Artikel-Nr. (10 Stk.) Article no. (10 pcs.)	1478631	1478632	1478633	1478634	1478635	1478636	1478637	1478638	1478639	1478640	1478641	1478642
Dämpfungswert	1 dB	2 dB	3 dB	4 dB	5 dB	6 dB	7 dB	8 dB	9 dB	10 dB	11 dB	12 dB
Typ / Type	VSP 13	VSP 14	VSP 15	VSP 16	VSP 17	VSP 18	VSP 19	VSP 20	VSP 0-10	VSP 0-20		
Artikel-Nr. (10 Stk.) Article no. (10 pcs.)	1478643	1478644	1478645	1478646	1478647	1478648	1478649	1478650	1478651	1478652		
Dämpfungswert	13 dB	14 dB	15 dB	16 dB	17 dB	18 dB	19 dB	20 dB	0-10 dB	0-20 dB		

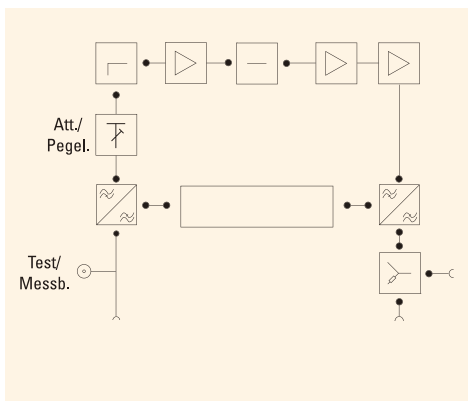
Breitbandverstärker für große Verteilanlagen

Die HV-Breitbandverstärker bilden ein vollständiges Verstärkersystem zum Ausbau breitbandiger Full Service Netzwerke.

Die Verstärker sind ganz auf die heutigen und insbesondere auch die zukünftigen Aufgaben in solchen Netzen zugeschnitten. Durch die zur Verfügung stehenden Steckmodule können mit wenigen Basistypen die unterschiedlichsten Anforderungen abgedeckt und später problemlos angepasst werden.

- für mittlere und große Verteilanlagen
- Rückkanal aktiv oder passiv, 30 oder 65 MHz konfigurierbar

- *umschaltbare Verstärkung*
- *Interstage-Steckplatz*
- *bidirektionale Messbuchse zur Messung des Eingangssignals ohne Betriebsunterbrechung*
- *2. Ausgang mit Verteil-, Abzweigmodul oder als Messausgang (-20 dB) aktivierbar*
- *Schaltung des Stromdurchgangs (HV ... F) getrennt für Ein- und Ausgang über Sicherungen einstellbar*
- *stabiles Aluminium-Druckgussgehäuse, IP 66*
- *breite Modulauswahl (s. Seite 15)*



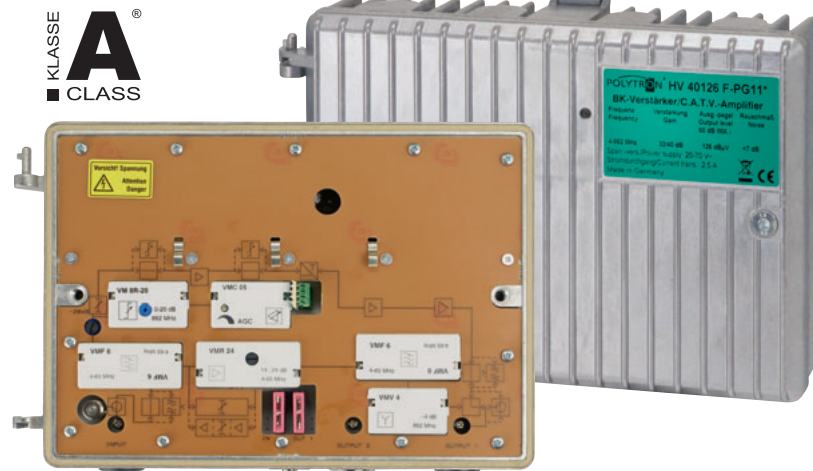
Broadband amplifiers for large distribution systems

The HV broadband amplifiers are a complete amplifier system for the expansion of full service networks.

The amplifiers are designed to complete both current and especially future tasks in such networks, as with the currently available plug-in modules a very wide range of requirements can be covered and subsequently adjusted with only a few base types without problems.

- for medium and large sized distribution systems
- active or passive return path, 30 or 65 MHz

- *switchable amplification*
- *interstage module slot*
- *bi-directional test socket for measurement of input signal without interruption of operation*
- *2nd output with distribution, tap-off module or as test output (-20 dB) configurable*
- *configuration of transit line (HV ... F) separated for input and output and settable via fuses*
- *robust aluminium-die-cast housing, IP 66*
- *wide choice of modules (see page 15)*



Typ	HV 18126 N	HV 40126 N	HV 40126 F
Artikel-Nr. / Article no.	1409100	1409010	1419010
Frequenzbereich / Frequency range	4-862 MHz		
Rückkanal / Return path	steckbar / pluggable 30/65 MHz		
Verstärkung / Gain	18 dB	40 dB	40 dB
Rauschmaß / Noise figure	≤ 7,5 dB	≤ 7 dB	≤ 7 dB
Variabler Pegelsteller / Variable attenuator	-20 dB		
Amplitudenfrequenzgang / Flatness	± 0,75 dB		
Entzerrer-Steckplatz / Equalizer slot	2		
Ausgangspegel / Output level 60 dB/862 MHz			
IMA3 (DIN 45004B) [dBµV]	126	126	126
CTB (Cenelec 42) 60 dB flat [dBµV]	112	112	112
CSO (Cenelec 42) 60 dB flat [dBµV]	113	113	113
Rückflussdämpfung / Return loss	20 dB / 40 MHz (-1,5 dB / Oktave)		
Endstufe / Final stage	GaAS-FET	GaAS-FET	GaAS-FET
Spannungsversorgung / Operating voltage	180-265 V~	180-265 V~	24-70 V~
Leistungsaufnahme / Power consumption			10 W
Stromdurchgang / Current transit	/	/	2,5 A
Anschlüsse / Connectors	PG11	PG11	PG11
Maße (B x H x T) / Dimensions (W x H x D)	242 x 103 x 60 mm		
Gewicht / Weight	2,36 kg		

Linienverstärker für große Verteilnetze mit hoher Kanaldichte

Die POLYTRON CV-Linienverstärker-Reihe dient dem Aufbau von großen Verteilnetzen mit hoher Kanaldichte. Durch die Bestückung aus unserer großen Modulauswahl lassen sich die Verstärker ganz nach Wunsch anpassen.

Da sowohl der Vorwärts- als auch der Rückkanal variabel an ortsspezifische Bedingungen angepasst werden kann, sind die CV-Verstärker absolut zukunftssicher.

- Einsatzbereich: als Strecken- bzw. Verteilnetz-Verstärker in großen Verteilnetzen mit hoher Kanaldichte

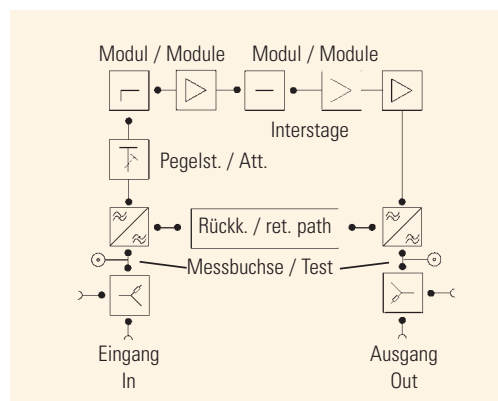
- Rückkanal aktiv oder passiv, 30 oder 65 MHz konfigurierbar
- GaAs-Technologie
- Interstage-Steckplatz
- Messbuchsen am Ein- und Ausgang zur Messung ohne Betriebsunterbrechung
- 2. Ausgang als Verteil- oder Abzweigausgang konfigurierbar
- Schaltung der Fernspeisung getrennt für Ein- und Ausgänge über Sicherungen einstellbar
- Anschlüsse: PG 11
- stabiles Aluminium-Druckgussgehäuse, IP 66

Trunkline amplifiers for large networks with high channel concentration

The POLYTRON CV-line-amplifier range caters for the building of larger distribution systems with a high channel concentration. Due to the wide choice of our modules the amplifiers can be configured at customer's option. As the forward and return path are variable, the amplifiers can be adapted to the specific situation. The CV-amplifiers are absolutely compatible for future alignment.

- CV- Series for large networks with high channel concentration

- active or passive return path, 30 or 65 MHz configurable
- GaAs technology
- interstage module slot
- test sockets at input and output for measurements without interruption of operation
- 2nd output can be configured to tap-off or distribution output
- transit current separately configurable for inputs and outputs via fuses
- connections: PG 11
- aluminium die cast housing, IP 66



Modulauswahl auf Seite 15
Modules on page 15



Typ	CV 30126 N	CV 30126 F	CV 40126 N	CV 40126 F
Artikel-Nr. / Article no.	1428410	1438410	1428610	1438610
Frequenzbereich / Frequency range	4-862 MHz			
Rückkanal / Return path	steckbar / pluggable 30/65 MHz			
Verstärkung / Gain	30 dB	30 dB	40 dB	40 dB
Rauschmaß / Noise figure	≤ 7,5 dB	≤ 7,5 dB	≤ 6,5 dB	≤ 6,5 dB
Variabler Pegelsteller / Variable attenuator	-20 dB			
Amplitudenfrequenzgang / Flatness	± 0,5 dB			
Entzerrer-Steckplatz / Equalizer slot	2			
Ausgangspegel / Outputlevel 60 dB / 862 MHz				
IMA3 (DIN 45004B) [dBµV]	126			
CTB (Cenelec 42) 60 dB flat [dBµV]	112			
CSO (Cenelec 42) 60 dB flat [dBµV]	113			
Rückflussdämpfung / Return loss	20 dB / 40 MHz (-1,5 dB / Oktave)			
Endstufe / Final stage	GaAs-FET			
Spannungsversorgung / Operating voltage	180-265 V~	24-70 V~	180-265 V~	24-70 V~
Leistungsaufnahme / Power consumption	13 W			
Stromdurchgang / Current transit	7 A			
Maße (B x H x T) / Dimensions (W x H x D)	242 x 163 x 90 mm			
Gewicht / Weight	3,15 kg			

Für die flexible Konfiguration vor Ort

Die Steckmodule für alle HV- und CV-Verstärker erlauben eine optimale Anpassung an die jeweiligen Bedürfnisse vor Ort.

Verstärkung und Entzerrung im Vorwärts- und im Rückwärtszweig, aktiver oder passiver Rückkanal, zweiter Ausgang oder externe Messbuchse sind konfigurierbar.

Die Steckmodule sind voll gekapselt.

Verfügbar sind

- Ausgangsmodule ①
- Rückkanalfilter ②
- Rückkanalmodule ③
- Entzerrer ④
- AGC-Regelmodule ⑤
- Pegelsteller ⑥

Flexible configuration on site

Plug-in modules for all HV and CV amplifiers allow an optimal adaption to the respective requirements on site. Amplification and equalization in the forward and return path, active or passive return path, second output or external test socket are configurable. The plug-in modules are fully protected.

Available are

- output modules ①
- return path filters ②
- return path modules ③
- equalizers ④
- AGC modules ⑤
- attenuators ⑥



① Die Auswahl an Verteilern und Abzweigern ermöglicht die flexible Konfiguration der Ausgänge (Line Out, Ausgang 1, Ausgang 2).

The available selection of splitter and taps facilitates the flexible configuration of the outputs (Line Out, Output 1, Output 2).



② Rückkanalfilter trennen den Vorwärts- und den Rückkanal zur separaten Verstärkung auf.

The return path filters divide forward and return path for separate amplification.



③ Rückkanal-Module sind in aktiver (mit Verstärkung) oder passiver (ohne Verstärkung) Ausführung erhältlich.

Return path modules are available in active versions (with amplification) and passive versions (without amplification).



④ Durch Wahl des geeigneten Entzerrermoduls wird die Frequenzobergrenze im Vorwärtszweig von 450, 606 oder 862 MHz bzw. von 30 oder 65 MHz im Rückkanal festgelegt.

Choosing the adequate equalizer module the frequency limit of the forward path is defined to 450, 606 or 862 MHz respectively of the return path to 30 or 65 MHz.



⑤ AGC-Regelmodul zur Ausregelung des Pegels durch Nutzung des Summensignals des BK-Bandes.

The AGC module uses the sum level of the CATV-System for regulation of the adjusted level.



⑥ Das Pegelsteller-Modul reduziert die Verstärkung und damit den Ausgangspegel um bis zu -20 dB.

The attenuator module decreases the amplification and the output level up to -20 dB.

So erreichen Sie uns

**Auftragsbearbeitung Inland
National orders**

+49 (0)7081/170 2-17

**Technische Hotline
Technical hotline**

+49 (0)7081/170 2-12

**Auftragsbearbeitung Export
International orders**

+49 (0)7081/170 2-15

Fax +49 (0)7081/170 2-50

POLYTRON ist Mitglied bei / POLYTRON is member of

ZVEI:

Satellit & Kabel



Gesellschaft für Antennen und
Kommunikationssysteme e.V.

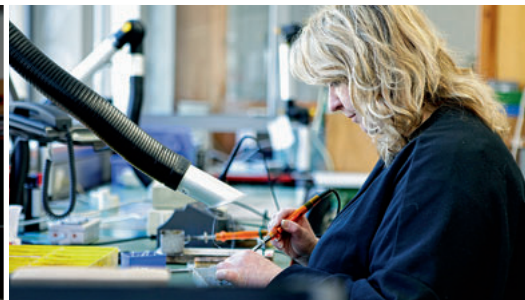


ISO certified

Qualität made in Germany / Quality made in Germany



**Entwicklung und Fertigung am Standort in Bad Wildbad, Deutschland
Development and production in Bad Wildbad, Germany**



**Automatische SMD-Montage
Automated mounting of SMD units**



**Automatisiertes Lötbad
Automated soldering**



**Qualitätskontrolle aller Produkte
Quality control of all products**



...made in Germany!



POLYTRON-Vertrieb GmbH

Postfach / P.O.Box 10 02 33

75313 Bad Wildbad

Germany

www.polytron.de

info@polytron.de

Artikel-Nr. 9964454 ; V8 08/2014

Alle Angaben ohne Gewähr. Technische Änderungen oder Irrtümer vorbehalten.

All data without guarantee. Subject to change. Errors excepted.