

General

The products of **POLYTRON** convince by their uncompromising quality and their technical features. **POLYTRON** takes sustainability into account with its environmentally friendly product and packaging design focused on the consistent reduction of unnecessary packaging materials and package and enclosed documents.

The mounting- and safety instructions can be found in the attached sheet!

Description

The POLYTRON multiswitches **PSG 5xx eco** are used for the economical SAT and terrestrial signal distribution to 8 or 16 subscriber devices (satellite receivers, TV sets with satellite tuner, etc.). The multiswitches are receiver powered and need no power supply unit. Both, the multiswitch and the connected Quattro LNB are powered by the receivers. Please note that the connections of the Quattro LNB's must be assigned correctly to the 4 SAT levels low band / high band and horizontal / vertical! The IF polarization are selected by the switching commands 13/18 V, 0/22 kHz. The terrestrial input is for using with a DVB-T / FM antenna. For devices with active terr. path, the terr. input is not designed for direct connection to a terr. antenna.

Optional accessory: power supply NG 18/2000 F (9268025)

Features

- High signal quality
- Active SAT path
- Low power consumption
- short-circuit proof

Installation instructions

Firstly, please read the mounting and safety instructions!

Please check the coaxial cable regarding short circuit before starting.

The mounting ground should be:

- even and flame proof, dust-free
- protected against humidity
- not under direct impact of sunlight
- not adjacent to heating sources

Pay attention to the input levels of the SAT-polarizations having the equivalent level. All installation and fixing of components should only be done when the units are disconnected from the mains supply. Avoid short-circuits!

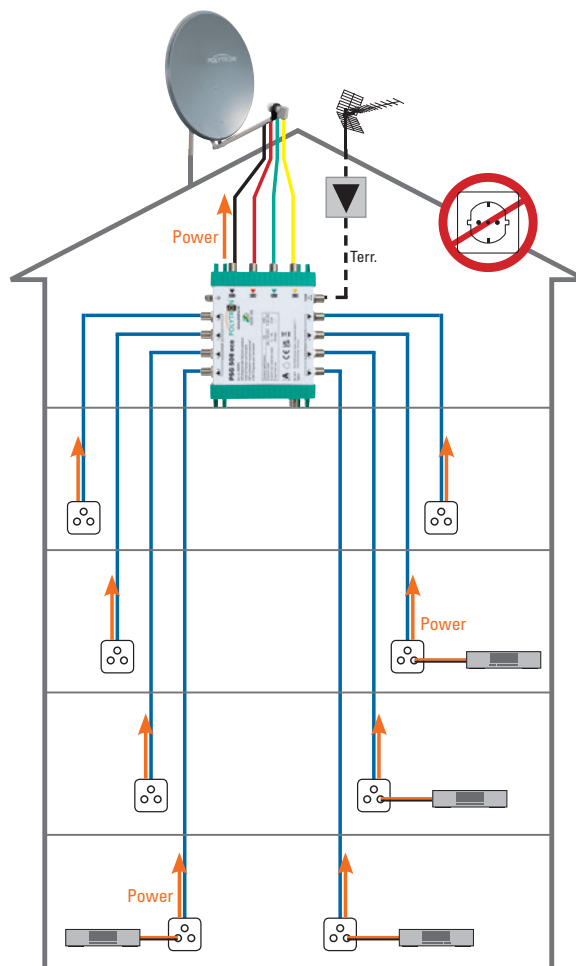
The devices must be grounded according to EN 60728-11.

Scope of delivery

1x PSG 5xx eco multiswitch

1x Manual

1x Mounting and safety instruction



Hiermit erklärt Polytron-Vertrieb GmbH, dass die Produkte PSG 5xx eco der Richtlinie 2014/53/EU entsprechen. Die vollständige EU-Konformitätserklärung ist unter folgender Internetadresse verfügbar:

<https://polytron.de/index.php/de/service/deklarationen>.

Hereby, Polytron-Vertrieb GmbH declares that the devices PSG 5xx eco complies with the Directive 2014/53/EU. The CE declaration is available at:

<https://polytron.de/index.php/de/service/deklarationen>.

SAT Multischalter Receiver-gepeist SAT multiswitches receiver-powered

zur Verteilung von 5 SAT-ZF-Ebenen und terrestrischen Signalen
for distribution of 5 SAT-IF-polarizations and terrestrial signals



Multischalter 5 Eingänge

Multiswitches 5 inputs

PSG 508 eco (Terr. passiv / passive)

PSG 516 eco (Terr. passiv / passive)

Bedienungsanleitung User manual



0902539 V1

Allgemeines

Die Produkte von **POLYTRON** überzeugen durch Ihre kompromisslose Qualität, die einfache und schnelle Installation sowie deren technischen Features. **POLYTRON** trägt durch ein umweltfreundliches Produkt- und Verpackungsdesign der Nachhaltigkeit Rechnung und setzt auf die konsequente Reduzierung unnötiger Verpackungsmaterialien und Beipackunterlagen.

Die Montage und Sicherheitshinweise entnehmen Sie bitte dem Beiblatt!

Kurzbeschreibung

Die POLYTRON Multischalter PSG 5xx eco dienen der ökonomischen SAT und terrestrischen Signalverteilung an 8 oder 16 Endgeräte (Satelliten-Receiver, TV-Geräte mit Satellitentuner, etc.). Die Multischalter sind Receiver-gespeist und benötigen daher kein Netzteil. Sowohl der Multischalter, als auch das angeschlossene Quattro-LNB werden von den angeschlossenen Receivern gespeist. Es ist zu beachten, dass die Anschlüsse des Quattro LNBs den 4 SAT-Ebenen Low Band / High Band und horizontal / vertikal richtig zugeordnet werden! Die Wahl der SAT-Ebenen erfolgt mit den Schaltsignalen 13/18 V, 0/22 kHz. Der terrestrische Eingang dient zur Verwendung mit einer DVB-T / UKW-Antenne. Bei Geräten mit aktiven terr. Zweig ist der terr. Eingang nicht zum direkten Anschluss an einer terr. Antenne ausgelegt. *Optionales Zubehör: Netzteil NG 18/2000 F (9268025)*

Merkmale

- Hohe Signalqualität
- Aktiver SAT-Bereich
- Geringe Leistungsaufnahme
- Kurzschlussfest

Montagehinweise

Lesen Sie zuerst die Montage- und Sicherheitshinweise! Bitte überprüfen Sie die Anlage vor Inbetriebnahme auf evtl. Kurzschlüsse der Koaxial-Kabel. Der Montageuntergrund sollte:

- eben, schwer entflammbar und staubfrei
- gegen Feuchtigkeit geschützt
- nicht direkter Sonneneinstrahlung ausgesetzt
- und nicht in unmittelbarer Nähe von Wärmequellen sein.

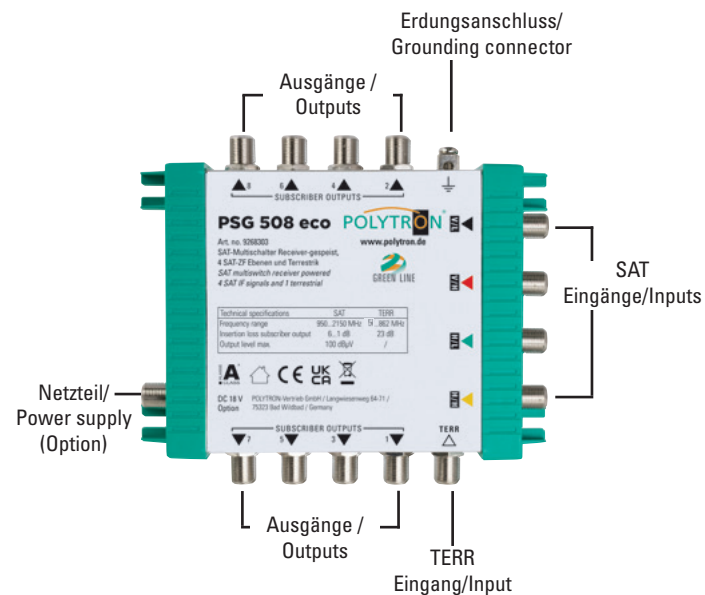
Es ist darauf zu achten, dass die Eingangspegel der SAT-Ebenen möglichst gleich hoch sind. Alle Installationen und Anbringen von Montageteilen sollten nur durchgeführt werden, wenn die Anlage vom Stromnetz getrennt ist! Kurzschlüsse vermeiden. Die Geräte müssen gemäß EN 60728-11 geerdet werden.

Lieferumfang

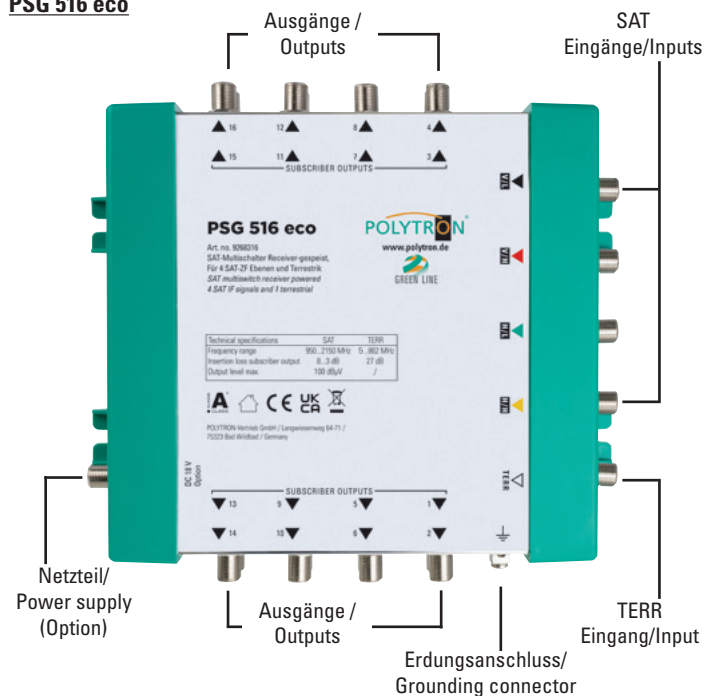
- 1x PSG 5xx eco Multischalter
- 1x Bedienungsanleitung
- 1x Montage- und Sicherheitshinweise

Anschlüsse / Connectors

PSG 508 eco



PSG 516 eco



Technische Daten

Typ / Type	PSG 508 eco	PSG 516 eco
Artikel-Nr. / Article no.	9268303	9268316
Frequenzbereich / Frequency range	SAT: 950...2150 MHz TERR: 5...862 MHz	
Eingänge / Inputs	4x SAT, 1x TERR	
Ausgänge / Outputs	8	16
Anschlussdämpfung / Tap loss	SAT: 6...1 dB TERR: 23 dB	SAT: 8...3 dB TERR: 27 dB
Entkopplung / Isolation	TERR-SAT: 30 dB SAT/H-SAT/V: 30 dB	
Rückflussdämpfung / Return loss	10 dB	
Ausgangspegel / Output level	SAT: 100 dBµV (IMA 35 dB @ EN 50083-3) TERR: -	
Konnektoren / Connectors	F-Buchse / F female	
Schaltkriterien / Switching commands	13 V/ 18 V 0 kHz / 22 kHz	
Schaltspannung / Switching voltage	15 V ±1 V	
Stromaufnahme / Current consumption	35 mA (+ LNB)	
Externes Netzteil / External power supply	18 Vdc / 2000 mA (option) (F-Type)	
Abmessungen mm (L x B x H) / Dimensions mm (L x W x H)	150 x 120 x 41	215 x 175 x 60

Polytron-Vertrieb GmbH

Postfach 10 02 33
75131 Bad Wildbad

Zentrale/H.Q. department + 49 (0) 70 81 / 1702 - 0
Technische Hotline/ Technical hotline + 49 (0) 70 81 / 1702 - 0
Telefax + 49 (0) 70 81 / 1702 - 50

Internet <http://www.polytron.de>
eMail info@polytron.de

Technische Änderungen vorbehalten / Subject to change without prior notice.
Copyright © Polytron-Vertrieb GmbH

