

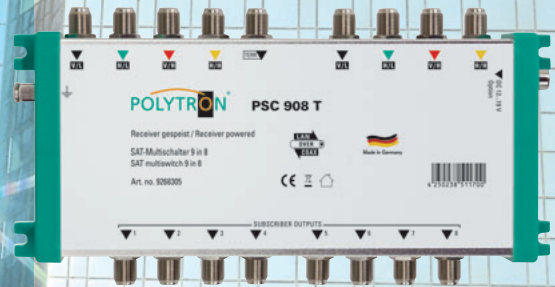
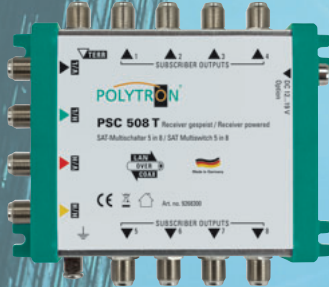
# Multischalter

# Multiswitches

Die Multischalter-Serie von POLYTRON umfasst hochwertige Standalone - und Kaskaden-Multischalter sowie dazu passende Verstärker made in Germany. Mit den POLYTRON Multischaltern lassen sich leistungsfähige und zugleich effiziente Empfangs- und Verteilanlagen auf Sat-ZF-Basis realisieren.

POLYTRON's multiswitch series contains high quality standalone and cascadable multiswitches as well as suitable amplifiers – made in Germany. It is possible to implement a powerful and highly efficient reception and distribution system based on SAT IF.

PSC Serie  
PSC series



**Receiver-gespeiste Multischalter / Receiver powered multiswitches**

Einzel-Multischalter 5IN / 9IN  
Standalone multiswitches 5IN / 9IN

E04 - E05

**Multischalter PSG-Serie / Multiswitches PSG series**

5er Serie Einzel- und Kaskaden-Multischalter, Linienverstärker  
5 IN Standalone and cascade multiswitches, line amplifier

E06 - E09

9er Serie Einzel- und Kaskaden-Multischalter, Linienverstärker  
9 IN Standalone and cascade multiswitches, line amplifier

E10 - E13

17er Serie Einzel- und Kaskaden-Multischalter, Linienverstärker  
17 IN Standalone and cascade multiswitches, line amplifier

E14 - E16

**Zubehör / Accessories**

Netzgeräte / Power Supplies

E16 - E17

Überspannungsschutz / SAT overvoltage protection

E17

Abzweiger / Verteiler Kaskadiersysteme  
Taps / Splitters Cascading System

E18 - E20

Einspeisung externer Quellen  
Insertion of external sources

E21

**Einkabel-Anwendung / Single Cable Solution**

SCA 508-4  
SCA 908-4

E22 - E23

A IPTV-Lösungen  
IPTV Solutions

B Kopfstellen  
Headends

C Modulatoren  
Modulators

D Optische Geräte  
Optical devices

E Multischalter  
Multiswitches

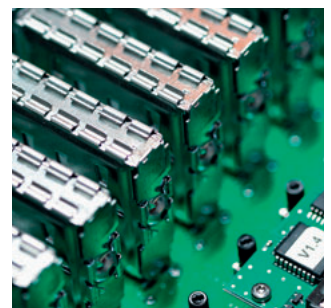
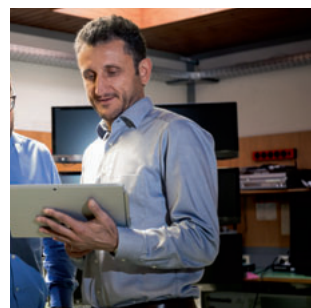
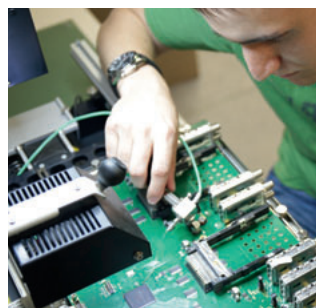
F Verstärker  
Amplifiers

G Verteiler, Abzweiger  
Splitters, taps

H Filter, Weichen  
Filters, combiners

I Empfangstechnik  
Receiving access.

J Technischer Anhang  
Technical inform.



## Receiver-gepeiste Multischalter

## Receiver powered multiswitches

Mit den receiver-gepeisten Multischaltern von POLYTRON ist die Wahl des Installationsorts völlig frei und unabhängig von Stromnetzanschlüssen. Die Multischalter selbst sowie das verbundene LNB werden von den Receivern bzw. Fernsehern, die an das Verteilnetz angeschlossen sind, versorgt.

Die PSC-Serie Multischalter haben im Vergleichstest eines führenden Fachmagazins mit ausgezeichneten Empfangswerten, farbig gekennzeichneten, leicht zugänglichen Anschlüssen und der LAN over

Coax-Funktionalität überzeugt und wurden mit dem Siegel Preis-Leistungssieger ausgezeichnet.

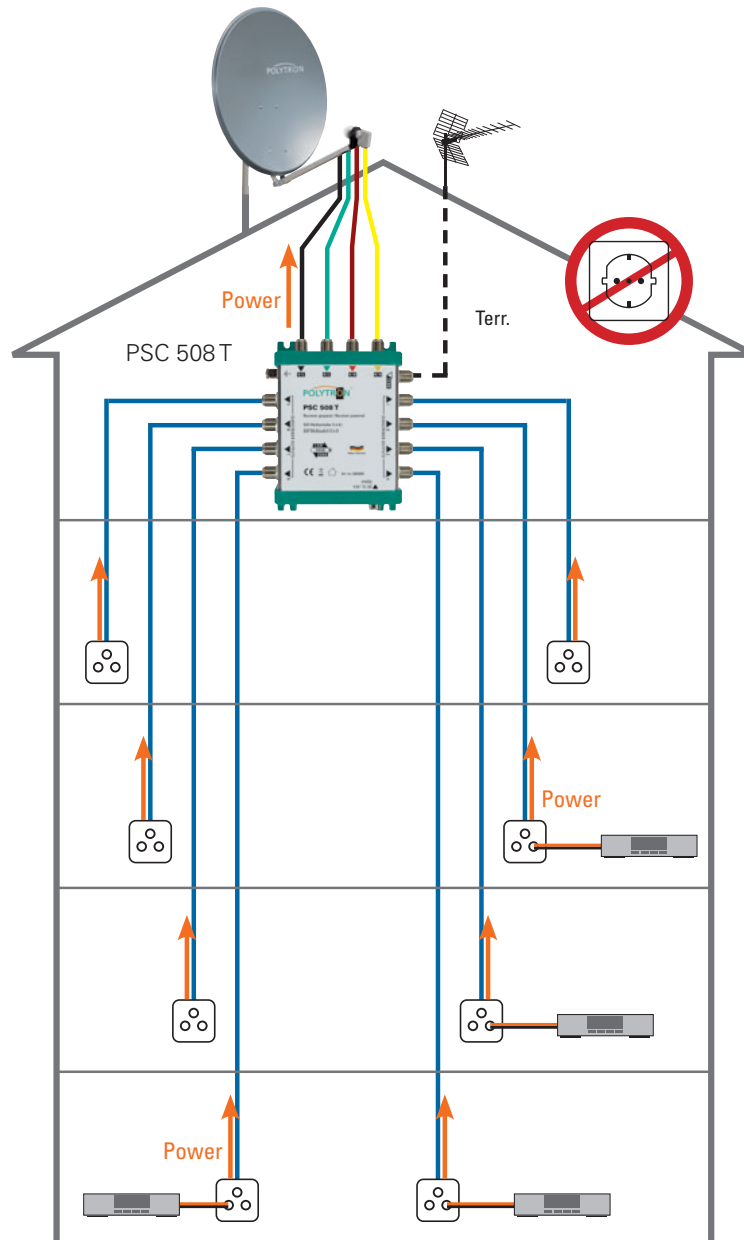
- Receiver-gepeist
- Kurzschlussicher
- Geringer Stromverbrauch
- Made in Germany

With the receiver powered multiswitches of POLYTRON the choice of installation place is free and independent of mains connections. The multiswitches itself as well as the connected LNB are powered by the receivers resp. TV sets connected to the distribution network.

The multiswitches from POLYTRON convinced in a leading trade magazine comparison test with excellent reception characteristics, color coded, accessible ports and LAN over

coax functionality and were awarded with the best price performance seal.

- Receiver powered
- Short-circuit proof
- Low power consumption
- Made in Germany



A IPTV-Lösungen  
IPTV Solutions

B Kopfstellen  
Headends

C Modulatoren  
Modulators

D Optische Geräte  
Optical devices

E Multischalter  
Multiswitches

F Verstärker  
Amplifiers

G Verteiler, Abzweiger  
Splitters, taps

H Filter, Weichen  
Filters, combiners

I Empfangstechnik  
Receiving access.

J Technischer Anhang  
Technical Inform.

Die Multischalter der Serie **PSC** verteilen die Signale Ihrer Satelliten-Empfangsanlage an bis zu 16 Endgeräte wie z.B. SAT-Receiver, Fernsehgeräte mit SAT-Tuner, etc.  
Der terrestrische Eingang für den Anschluss an eine DVB-T / FM-Antenne ist breitbandig **und für LAN over Coax geeignet**.

**Die PSC Multischalter benötigen kein Netzteil.**

**Die Multischalter und das angeschlossene Quattro LNB werden vom Receiver gespeist!**

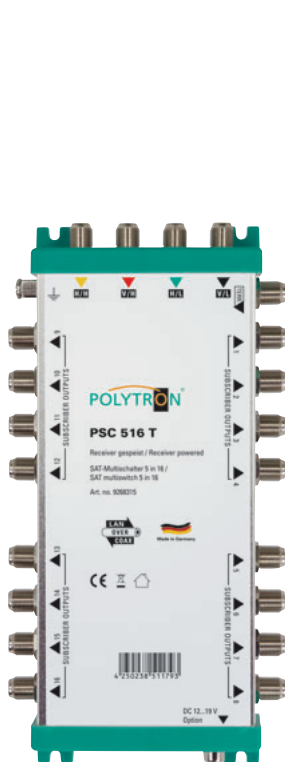
- ▶ Keine Signal-Verluste im SAT-Bereich
- ▶ Hohe Anpassung / hohe Signal-Qualität
- ▶ Geringer Stromverbrauch
- ▶ Kurzschlussfest
- ▶ Made in Germany

The **PSC** series multiswitches distribute the signals of your satellite system to up to 16 subscribers, such as SAT receivers, TV sets with satellite tuner, etc.  
The terrestrial input for using with a DVB-T / FM antenna is broadband and LAN over Coax capable.

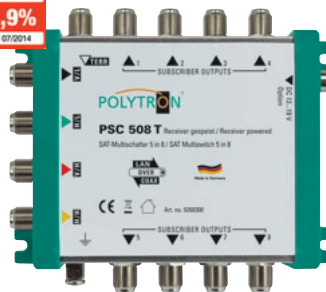
**The PSC series multiswitches need no power supply unit.**

**The multiswitches and the connected Quattro LNB are powered by the receiver!**

- ▶ No loss at SAT range
- ▶ High modulation / high signal quality
- ▶ Low power consumption
- ▶ Short-circuit proof
- ▶ Made in Germany



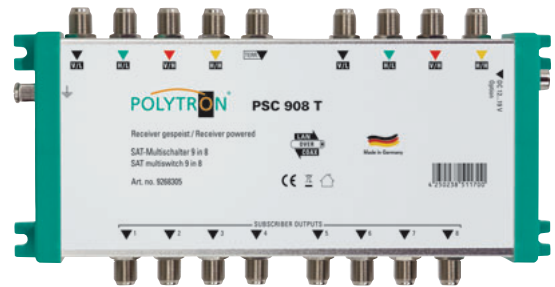
PSC 516 T



PSC 508 T



Made in Germany



PSC 908 T

Typ / Type	PSC 508 T	PSC 516 T	PSC 908 T
Artikel-Nr. / Article no.	9268300	9268315	9268305
Eingänge / Inputs	4 SAT, 1 TERR	4 SAT, 1 TERR	8 SAT, 1 TERR
Ausgänge / Outputs	8	16	8
Anschlussdämpfung / Input loss	SAT 950-2200 MHz	-1...+3 dB	-2...+2 dB
Anschlussdämpfung / Input loss	TERR. 5-860 MHz	18 dB	22 dB
Schaltkriterien / Switching commands	14 V / 18 V / 0/22 kHzd.t.o. / DiSEqC 1.0		
Entkopplung / Isolation	Horz. / Vert.	> 30 dB	> 30 dB
Entkopplung / Isolation	SAT / TERR	> 30 dB	> 30 dB
Eingangspegel max. / Input level max.	SAT: 95 dBµV ; TERR: 95 dBµV		
Stromaufnahme je Receiver	38 mA	38 mA	56 mA
LNB-Stromversorgung / LNB supply	Receiver-gepeist / Powered by receiver		
Betriebstemperatur / Operating temperature	-30...+50 °C		
Betriebsspannung / Operating voltage	Receiver-gepeist / Powered by receiver		
Maße (B x H x T) / Dimensions (W x H x D)	125 x 112 x 53 mm	212 x 112 x 53 mm	225 x 112 x 53 mm

A IPTV-Lösungen  
IPTV Solutions

B Kopfstellen  
Headends

C Modulatoren  
Modulators

D Optische Geräte  
Optical devices

E Multischalter  
Multiswitches

F Verstärker  
Amplifiers

G Verteiler, Abzweiger  
Splitters, taps

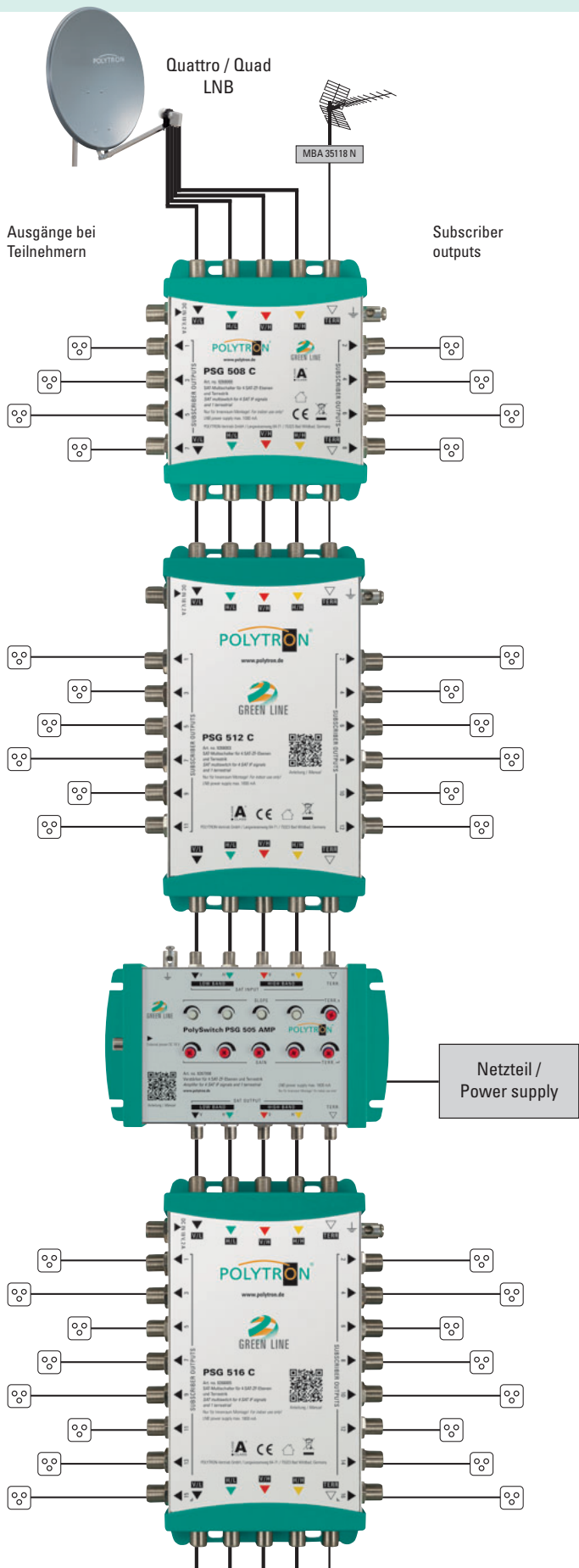
H Filter, Weichen  
Filters, combiners

I Empfangstechnik  
Receiving access.

J Technischer Anhang  
Technical inform.

**Green Line Multischalter**  
**Green Line Multischalter 5 Eingänge**

**Green Line Multiswitches**  
**Green Line Multiswitches 5 inputs**



**PSG 508 C**  
Kaskadenmultischalter 5 IN / 8 Teilnehmer  
Cascadable multi switch 5 IN / 8 subscribers

**PSG 512 C**  
Kaskadenmultischalter 5 IN / 12 Teilnehmer  
Cascadable multi switch 5 IN / 12 subscribers

**PSG 505 AMP**  
InLine Verstärker 5 IN  
InLine Amplifier 5 IN

**PSG 516 C**  
Kaskadenmultischalter 5 IN / 16 Teilnehmer  
Cascadable multi switch 5 IN / 16 subscribers

- A IPTV-Lösungen  
IPTV Solutions
- B Kopfstellen  
Headends
- C Modulatoren  
Modulators
- D Optische Geräte  
Optical devices
- E Multischalter  
Multiswitches
- F Verstärker  
Amplifiers
- G Verteiler, Abzweiger  
Splitters, taps
- H Filter, Weichen  
Filters, combiners
- I Empfangstechnik  
Receiving access.
- J Technischer Anhang  
Technical Inform.

## Einzel-Multischalter 5 Eingänge

Einzel-Multischalter zur Verteilung von 4 SAT-ZF-Ebenen (z.B. ASTRA) und terrestrischen Signalen an die angeschlossenen Teilnehmer bzw. Receiver. Die Wahl der ZF-Ebenen erfolgt mit den Umschaltkriterien 13/18 V, 0/22 kHz.

- ▶ 4 SAT und 1 terrestrischer Eingang
- ▶ **Quad- oder Quattro-LNBs verwendbar**
- ▶ Hohe Energieeffizienz
- ▶ Integrierter Verstärker um Kabeldämpfung zu kompensieren
- ▶ Umschaltkriterien 13/18 V, 0/22 kHz
- ▶ eingebauter 22 kHz Generator
- ▶ Hohe Rückflussdämpfung
- ▶ Hohe Entkopplung der Ebenen

## Standalone multiswitches 5 inputs

Standalone multiswitches for distribution of 4 SAT IF polarisations (e.g. ASTRA) and terrestrial signals to subscribers / receivers. Use the control signals 13/18 V, 0/22 kHz for input selections.

- ▶ 4 SAT and 1 terrestrial TV input
- ▶ **usage of Quad or Quattro LNBs**
- ▶ Energy efficient
- ▶ Built-in amplifier to compensate cable loss
- ▶ Switching commands 13/18 V, 0/22 kHz
- ▶ built in 22 kHz generator
- ▶ High return loss
- ▶ High isolation between the polarisations



PSG 512 Q



PSG 532 Q



PSG 508 Q

Typ / Type	PSG 508 Q	PSG 512 Q	PSG 516 Q	PSG 524 Q	PSG 532 Q
Artikel-Nr. / Article no.	9268007	9268009	9268011	9268012	9268013
Eingänge / Inputs	4 SAT, 1 TERR				
Ausgänge / Outputs	8	12	16	24	32
Frequenzbereich / Frequency range	47...862 MHz / 950...2150 MHz				
Anschlussdämpfung / Insertion loss SAT 950...2150 MHz	8 dB	7 dB	1 dB	+3 dB	4 dB
Anschlussdämpfung / Insertion loss Terr. 47...862 MHz	1 dB	2 dB	2 dB	+2 dB	+2 dB
Schaltkriterien / Switching commands	13 V / 18 V / 0/22 kHz				
Entkopplung / Isolation Horz. / Vert.	25 dB	25 dB	25 dB	25 dB	25 dB
Entkopplung / Isolation SAT / TERR	35 dB	30 dB	30 dB	30 dB	30 dB
Eingangspiegel max. / Input level max.	SAT: 100 dBµV ; TERR: 85 dBµV				
LNB-Stromversorgung / LNB supply	max. 1000 mA	max. 1000 mA	max. 1000 mA	max. 1500 mA	max. 1500 mA
Eingebauter 22 kHz Generator / Built-in 22 kHz generator	Ja / Yes ; 22 kHz ± 4 ; 0,75 Vpp ± 0,25				
Betriebstemperatur / Operation temperature	-20...+50 °C				
Betriebsspannung / Operating voltage	90...264 VAC, 47...63 Hz, 27 W			90...264 VAC, 47...63 Hz, 40 W	
Maße (B x H x T) / Dimensions (W x H x D) [mm]	340 x 120 x 60	440 x 120 x 60	540 x 120 x 60	385 x 180 x 60	385 x 180 x 60

A IPTV-Lösungen IPTV Solutions

B Kopfstellen Headends

C Modulatoren Modulators

D Optische Geräte Optical devices

E Multischalter Multiswitches

F Verstärker Amplifiers

G Verteiler, Abzweiger Splitters, taps

H Filter, Weichen Filters, combiners

I Empfangstechnik Receiving access.

J Technischer Anhang Technical inform.

## Kaskaden Multischalter 5 Eingänge

Kaskadenmultischalter zur Verteilung von 4 SAT-ZF-Ebenen und terrestrischen Signalen.

- ▶ 4 SAT und 1 terrestrischer Eingang
- ▶ Hohe Energieeffizienz
- ▶ Integrierter Verstärker um Kabeldämpfung zu kompensieren

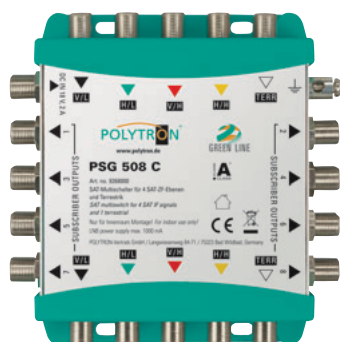
- ▶ Umschaltkriterien 13/18 V, 0/22 kHz
- ▶ Hohe Rückflussdämpfung
- ▶ Hohe Entkopplung der Ebenen
- ▶ Optional kann ein Netzteil für LNB-Speisung angeschlossen werden

## Multiswitches cascadable 5 inputs

Cascadable multiswitches for distribution of 4 SAT IF polarisations and terrestrial signals.

- ▶ 4 SAT and 1 terrestrial TV input
- ▶ Energy efficient
- ▶ Built-in amplifier to compensate cable loss

- ▶ Switching commands 13/18 V, 0/22 kHz
- ▶ High return loss
- ▶ High isolation between the polarisations
- ▶ Power supply can be used optionally for LNB power supply



PSG 508 C



PSG 512 C



PSG 516 C

### Lieferung ohne Netzteil.

Optionales Netzteil für LNB-Speisung SCA NG 18/1200 Artikel-Nr. 9269065

### Delivery without power supply.

Optional power supply SCA NG 18/1200 for LNB supply. Article no. 9269065

Typ / Type		PSG 508 C	PSG 512 C	PSG 516 C
Artikel-Nr. / Article no.		9268000	9268003	9268005
Eingänge / Inputs		4 SAT, 1 TERR		
Ausgänge / Outputs		8	12	16
Frequenzbereich / Frequency range		47...862 MHz / 950...2150 MHz		
Durchgangsdämpfung / Through loss	TERR 47...862 MHz	4 dB	4 dB	4 dB
Durchgangsdämpfung / Through loss	SAT 950...2150 MHz	4 dB	6 dB	6 dB
Abzweigdämpfung / Tap loss	TERR. 47...862 MHz	+3 dB	+3 dB	+3 dB
Abzweigdämpfung / Tap loss	SAT 950...2150 MHz	0 dB	0 dB	0 dB
Schaltkriterien / Switching commands		13 V / 18 V / 0/22 kHz		
Entkopplung / Isolation	Horz. / Vert.	> 28 dB	> 28 dB	> 28 dB
Entkopplung / Isolation	SAT / TERR	> 30 dB	> 30 dB	> 30 dB
Eingangspegel max. / Input level max.		SAT: 95 dBµV ; TERR: 87 dBµV		
Stromaufnahme je Receiver / Power consumption per receiver		55 mA		
LNB-Stromversorgung / LNB supply		max. 1800 mA		
Betriebstemperatur / Operation temperature		-20...+50 °C		
Maße (B x H x T) / Dimensions (W x H x D)	[mm]	118 x 115 x 36	188 x 115 x 36	188 x 115 x 36

## In-line Verstärker

Der Verstärker **PSG 505 AMP** wurde speziell für die Multischalter der Green Line-Serie entwickelt.

Jeder Eingang (TERR+SAT) ist mit einem Pegelsteller ausgestattet. Die Stromversorgung erfolgt über ein externes Netzteil.

- ▶ Hohe Entkopplung
- ▶ Geringer Stromverbrauch
- ▶ Pegelsteller pro Linie
- ▶ Hoher Ausgangspegel
- ▶ LED Funktionsanzeige
- ▶ **Netzteil im Lieferumfang enthalten**

## In-line amps

The amplifier **PSG 505 AMP** has been developed specially for the Green Line series multiswitches.

Each input (TERR+SAT) is equipped with a level adjuster. Powered with an external power supply.

- ▶ High isolation
- ▶ Low power consumption
- ▶ Level adjuster each line
- ▶ High output level
- ▶ LED function display
- ▶ **Power supply included in delivery**

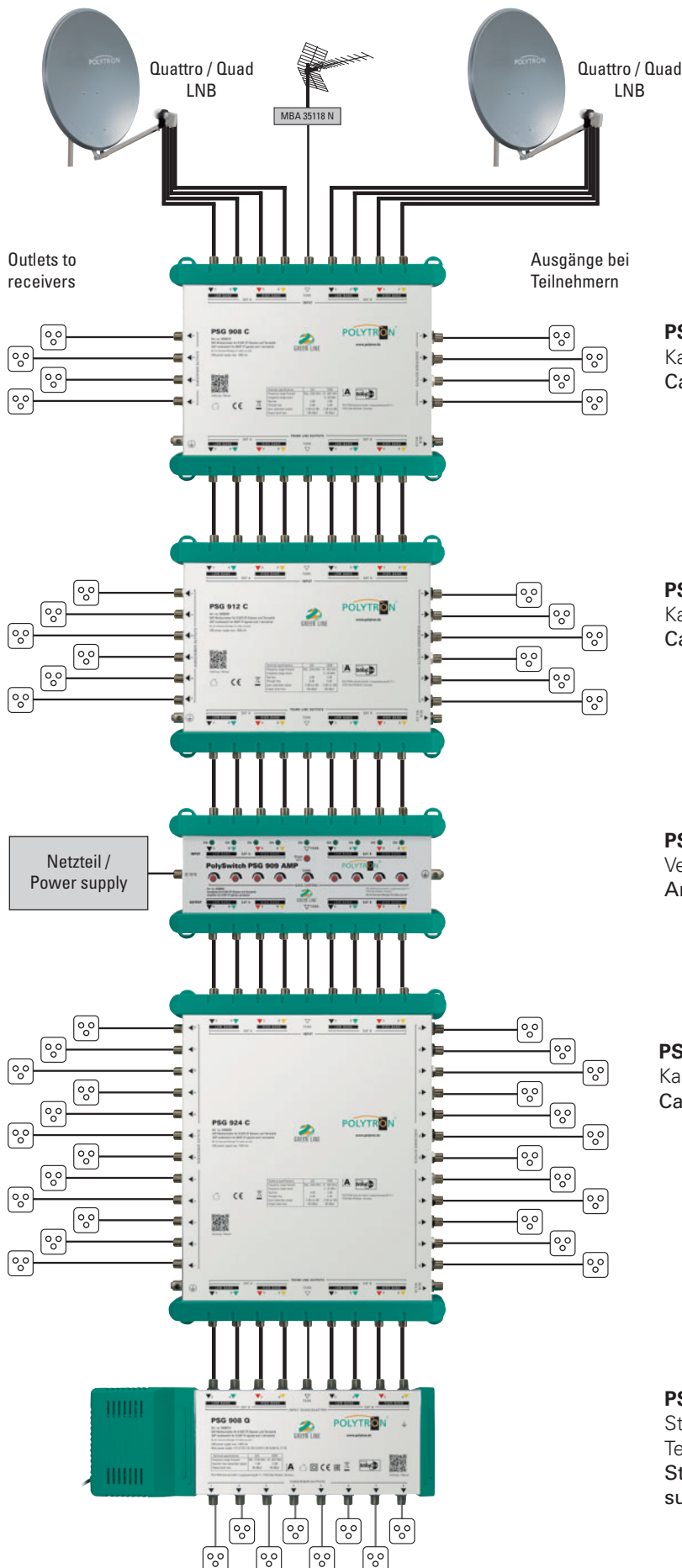


Typ / Type	PSG 505 AMP	
Artikel-Nr. / Article no.	9267998	
Eingänge / Inputs [MHz]	4x 950...2150 / 1x 47...862	
Ausgänge / Outputs [MHz]	4x 950...2150 / 1x 47...862	
Verstärkung / Gain	950...2150 MHz SAT	21 dB
Verstärkung / Gain	88...862 MHz TERR	15 dB
Regelbereich Verstärkung / Gain control	TERR 0...20 dB, SAT 0...18 dB	
Entzerrung / Slope control	TERR 0...15 dB, SAT 0...10 dB	
Ausgangspegel / Output level (IMA 3-35 dB) SAT	114 dB $\mu$ V	
Ausgangspegel / Output level (IMA 2-60 dB) TERR	108 dB $\mu$ V	
Rückflusdämpfung / Return loss	10 dB	
Stromverbrauch / Power consumption	250 mA	
Stromversorgung / Power supply	18 V / 2000 mA	
Maße (B x H x T) / Dimensions (W x H x D)	193 x 120 x 53 mm	



Green Line Multischalter 9 Eingänge

Green Line Multiswitches 9 inputs



**PSG 908 C**  
Kaskadenmultischalter 9 IN / 8 Teilnehmer  
Cascadable multi switch 9 IN / 8 subscribers

**PSG 912 C**  
Kaskadenmultischalter 9 IN / 12 Teilnehmer  
Cascadable multi switch 9 IN / 12 subscribers

**PSG 909 AMP**  
Verstärker 9 IN / 9 OUT  
Amplifier 9 IN / 9 OUT

**PSG 924 C**  
Kaskadenmultischalter 9 IN / 24 Teilnehmer  
Cascadable multi switch 9 IN / 24 subscribers

**PSG 908 Q (PSG 912 Q, 916 Q, 924 Q, 932 Q)**  
Stand-alone-Multischalter 9 IN / 8 (12, 16, 24, 32) Teilnehmer  
Stand alone switch 9 IN / 8 (12,16, 24, 32) subscribers

A IPTV-Lösungen  
IPTV Solutions  
B Kopfstellen  
Headends  
C Modulatoren  
Modulators  
D Optische Geräte  
Optical devices  
E Multischalter  
Multiswitches  
F Verstärker  
Amplifiers  
G Verteiler, Abzweiger  
Splitters, taps  
H Filter, Weichen  
Filters, combiners  
I Empfangstechnik  
Receiving access.  
J Technischer Anhang  
Technical Inform.

## Einzel-Multischalter 9 Eingänge

Einzel-Multischalter zur Verteilung von 8 SAT-ZF-Ebenen (z.B. ASTRA + Hotbird) und terrestrischen Signalen.

- ▶ 8 SAT und 1 terrestrischer Eingang
- ▶ Hohe Energieeffizienz

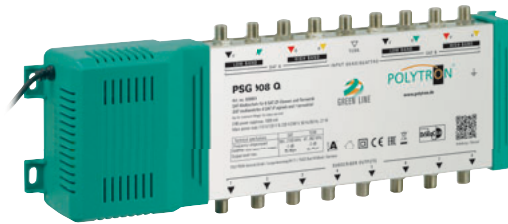
- ▶ Integrierter Verstärker um Kabeldämpfung zu kompensieren
- ▶ Umschaltkriterien 13/18 V, 0/22 kHz und DiSEqC 2.0
- ▶ Eingebauter 22 kHz Generator
- ▶ Hohe Rückflusdämpfung
- ▶ Hohe Entkopplung der Ebenen

## Multiswitches stand alone 9 IN

Standalone multiswitches for distribution of 8 SAT IF polarisations. (e.g. ASTRA + Hotbird) and terrestrial signals.

- ▶ 8 SAT and 1 terrestrial TV input
- ▶ Energy efficient
- ▶ Built-in amplifier to compensate cable loss

- ▶ Switching commands 13/18 V, 0/22 kHz and DiSEqC 2.0
- ▶ Built-in 22 kHz generator
- ▶ High return loss
- ▶ High isolation between the polarisations



PSG 908 Q



PSG 912 Q



PSG 916 Q



PSG 924 Q

Typ / Type	PSG 908 Q	PSG 912 Q	PSG 916 Q	PSG 924 Q	PSG 932 Q
Artikel-Nr. / Article no.	9268014	9268015	9268016	9268017	9268018
Eingänge / Inputs	8 SAT, 1 TERR				
Ausgänge / Outputs	8	12	16	24	32
Frequenzbereich / Frequency range	47...862 MHz / 950...2150 MHz				
Anschlussdämpfung / Insertion loss	SAT 950...2150 MHz	1 dB	2 dB	0 dB	0 dB
Anschlussdämpfung / Insertion loss	TERR. 47...862 MHz	2 dB	1 dB	2 dB	0 dB
Schaltkriterien / Switching commands	13 V / 18 V / 0/22 kHz / DiSEqC 2.0				
Entkopplung / Isolation	Horz. / Vert.	> 25 dB	> 25 dB	> 25 dB	> 25 dB
Entkopplung / Isolation	SAT / TERR		> 30 dB		
Eingangspiegel max. / Input level max.	SAT: 95 dB $\mu$ V ; TERR: 85 dB $\mu$ V				
LNB-Stromversorgung / LNB supply	max. 1000 mA			1500 mA	
Betriebstemperatur / Operation temperature	-20...+50 °C				
Betriebsspannung / Operating voltage	90...264 VAC, 47...63 Hz, 27 W			90...264 VAC, 47...63 Hz, 40 W	
Maße (B x H x T) / Dimensions (W x H x D)	[mm]	340 x 120 x 60	440 x 120 x 60	540 x 120 x 60	385 x 180 x 60

A IPTV-Lösungen  
IPTV Solutions

B Kopfstellen  
Headends

C Modulatoren  
Modulators

D Optische Geräte  
Optical devices

E Multischalter  
Multiswitches

F Verstärker  
Amplifiers

G Verteiler, Abzweiger  
Splitters, taps

H Filter, Weichen  
Filters, combiners

I Empfangstechnik  
Receiving access.

J Technischer Anhang  
Technical inform.

## Kaskaden Multischalter 9 Eingänge

Kaskadenmultischalter zur Verteilung von 8 SAT-ZF-Ebenen (z.B. ASTRA + Hotbird) und terrestrischen Signalen.

- ▶ 8 SAT und 1 terrestrischer Eingang
- ▶ Hohe Energieeffizienz
- ▶ Integrierter Verstärker um Kabeldämpfung zu kompensieren

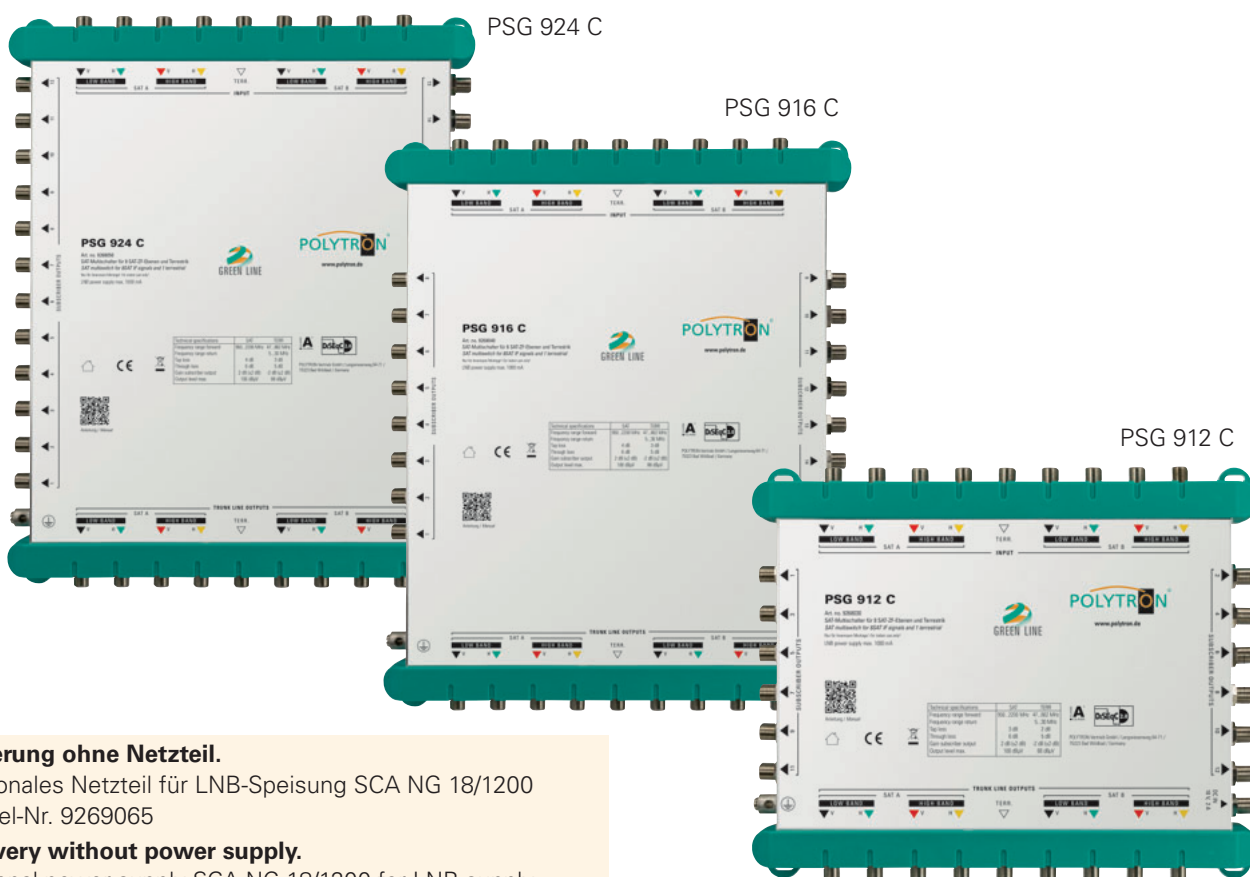
- ▶ Umschaltkriterien 13/18 V, 0/22 kHz und DiSEqC 2.0
- ▶ Hohe Rückflussdämpfung
- ▶ Hohe Entkopplung der Ebenen
- ▶ Optional kann ein Netzteil für LNB-Speisung angeschlossen werden

## Multiswitches cascadable 9 IN

Cascadable multiswitches for distribution of 8 SAT IF polarisations. (e.g. ASTRA + Hotbird) and terrestrial signals.

- ▶ 8 SAT and 1 terrestrial TV input
- ▶ Energy efficient
- ▶ Built-in amplifier to compensate cable loss

- ▶ Switching commands 13/18 V, 0/22 kHz and DiSEqC 2.0
- ▶ High return loss
- ▶ High isolation between the polarisations
- ▶ Power supply can be used optionally for LNB power supply



### Lieferung ohne Netzteil.

Optionales Netzteil für LNB-Speisung SCA NG 18/1200 Artikel-Nr. 9269065

### Delivery without power supply.

Optional power supply SCA NG 18/1200 for LNB supply. Article no. 9269065

Typ / Type	PSG 908 C	PSG 912 C	PSG 916 C	PSG 924 C
Artikel-Nr. / Article no.	9268010	9268030	9268040	9268050
Eingänge / Inputs	8 SAT, 1 TERR			
Ausgänge / Outputs	8	12	16	24
Frequenzbereich / Frequency range	47...862 MHz / 950...2150 MHz			
Durchgangsdämpfung / Through loss	TERR 40...862 MHz	5 dB	5 dB	5 dB
Durchgangsdämpfung / Through loss	SAT 950...2150 MHz	5 dB	6 dB	6 dB
Abzweigdämpfung / Tap loss	TERR. 40...862 MHz	6 dB	8 dB	3 dB
Abzweigdämpfung / Tap loss	SAT 950...2150 MHz	3 dB	3 dB	3 dB
Schaltkriterien / Switching commands	13 V / 18 V / 0/22 kHz / DiSEqC 2.0			
Entkopplung / Isolation	Horz. / Vert.	28 dB	28 dB	28 dB
Entkopplung / Isolation	SAT / TERR	30 dB	22 dB	28 dB
Eingangspegel max. / Input level max.	SAT: 100 dBµV ; TERR: 88 dBµV			
Stromaufnahme von Receiver / Power consumption receiver	max. 150 mA			
LNB-Stromversorgung / LNB supply	2000 mA			
Betriebstemperatur / Operation temperature	-20...+55 °C			
Maße (B x H x T) / Dimensions (W x H x D)	[mm]	254 x 214 x 49	254 x 214 x 49	254 x 322 x 49

## In-line Verstärker

Der Verstärker **PSG 909 AMP**, wurde speziell für die Multischalter der Green Line-Serie entwickelt.

Jeder Eingang (TERR+SAT) ist mit einem 20 dB Pegelsteller ausgestattet. Stromversorgung über externes Netzteil.

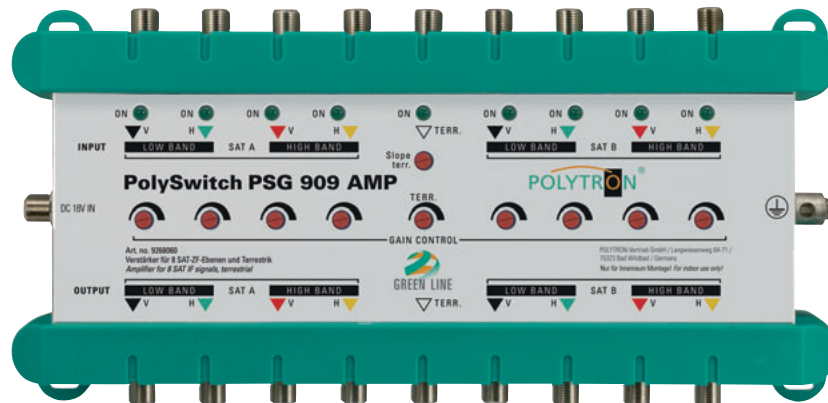
- ▶ Hohe Entkopplung
- ▶ Geringer Stromverbrauch
- ▶ Pegelsteller pro Linie
- ▶ Hoher Ausgangspegel
- ▶ LED Funktionsanzeige
- ▶ **Netzteil im Lieferumfang enthalten**

## In-line amps

The amplifier **PSG 909 AMP** has been developed specially for the Green Line series multiswitches.

Each input (TERR+SAT) is equipped with 20 dB level adjuster. Powered with an external power supply.

- ▶ High isolation
- ▶ Low power consumption
- ▶ Level adjuster each line
- ▶ High output level
- ▶ LED function display
- ▶ **Power supply included in delivery**



Typ / Type	PSG 909 AMP	
Artikel-Nr. / Article no.	9268060	
Eingänge / Inputs [MHz]	8x 950...2150 / 1x 10...862	
Ausgänge / Outputs [MHz]	8x 950...2150 / 1x 10...862	
Verstärkung / Gain 950-2150 MHz SAT	15..24 dB	
Verstärkung / Gain 88-862 MHz TERR	17 dB	
Regelbereich Verstärkung / Gain control	20 dB	
Entzerrung / Slope control	TERR 0...15 dB, SAT 10 dB fix	
Ausgangspegel / Output level (IMA 3-35 dB) SAT	110 dB $\mu$ V	
Ausgangspegel / Output level (IMA 2-60 dB) TERR	105 dB $\mu$ V	
Rückflussdämpfung / Return loss	10 dB	
Stromverbrauch / Power consumption	max. 380 mA	
Stromversorgung / Power supply	18 VDC, 1500 mA	
Maße (B x H x T) / Dimensions (W x H x D)	254 x 128 x 49 mm	

**Green Line Multischalter 17 Eingänge**

**Green Line Multiswitches 17 inputs**

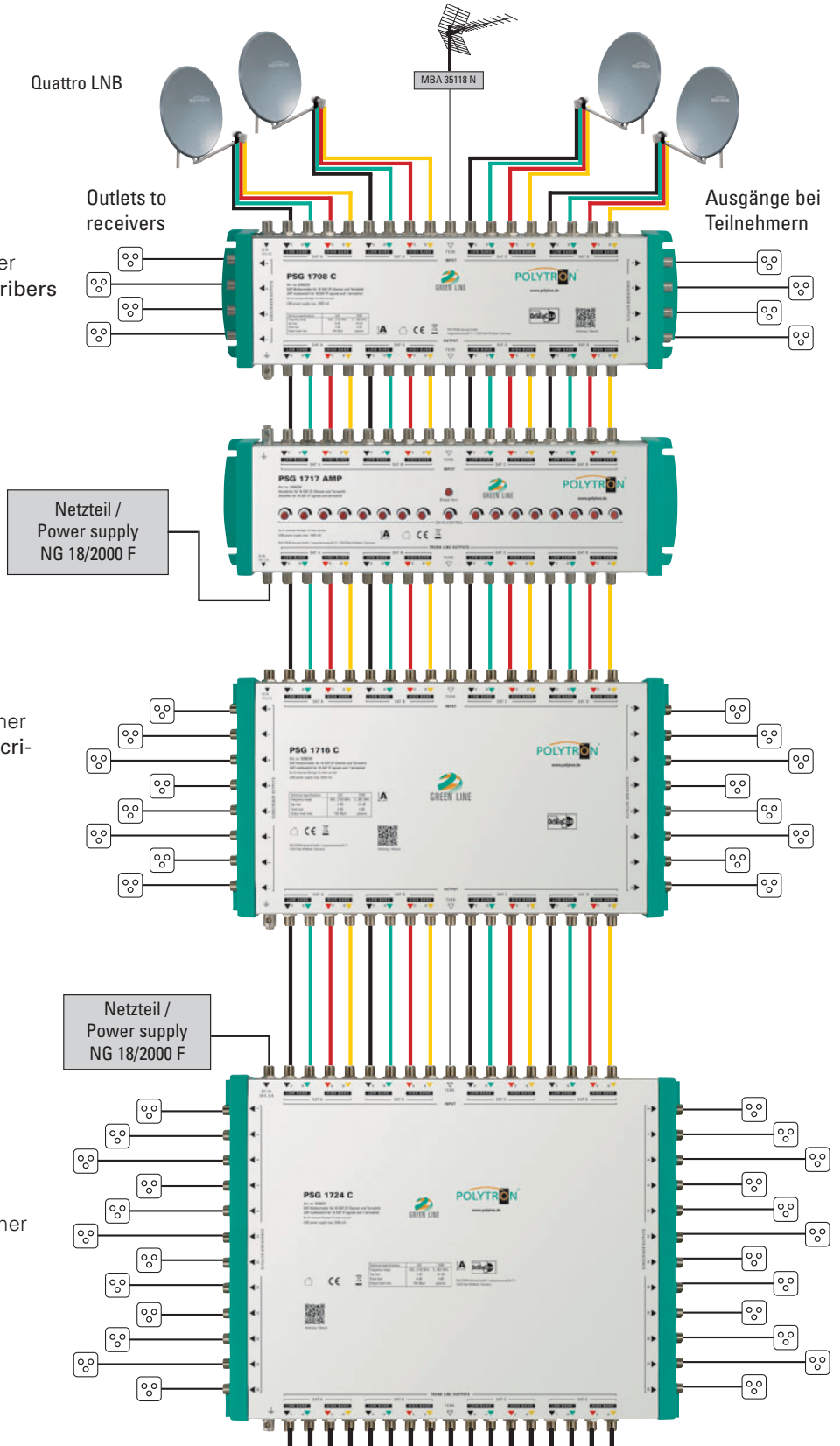
- A IPTV-Lösungen IPTV Solutions
- B Kopfstellen Headends
- C Modulatoren Modulators
- D Optische Geräte Optical devices
- E Multischalter Multiswitches
- F Verstärker Amplifiers
- G Verteiler, Abzweiger Splitters, taps
- H Filter, Weichen Filters, combiners
- I Empfangstechnik Receiving access.
- J Technischer Anhang Technical Inform.

**PSG 1708 C**  
Kaskadenmultischalter 17 IN / 8 Teilnehmer  
Cascadable multiswitch 17 IN / 8 subscribers

**PSG 1717 AMP**  
Verstärker 17 IN / 17 OUT  
Amplifier 17 IN / 17 OUT

**PSG 1716 C**  
Kaskadenmultischalter 17 IN / 16 Teilnehmer  
Cascadable multiswitch 17 IN / 16 subscribers

**PSG 1724 C**  
Kaskadenmultischalter 17 IN / 24 Teilnehmer  
Cascadable multiswitch 17 IN / 24 subscribers



**PSG-TS 17**  
Multischalter Abschluss-Set, bestehend aus 17x FAW-75 DC.  
Multiswitch terminating set, containing 17x FAW-75 DC.

## Kaskaden Multischalter 17 Eingänge

Kaskadenmultischalter zur Verteilung von 16 SAT-ZF-Ebenen und terrestrischen Signalen.

- ▶ 16 SAT und 1 terrestrischer Eingang
- ▶ Hohe Energieeffizienz
- ▶ Integrierter Verstärker um Kabeldämpfung zu kompensieren

- ▶ Umschaltkriterien 13/18 V, 0/22 kHz und DiSEqC 2.0
- ▶ Hohe Rückflussdämpfung
- ▶ Hohe Entkopplung der Ebenen
- ▶ Optional kann ein Netzteil für LNB-Speisung angeschlossen werden

## Multiswitches cascadable 17 inputs

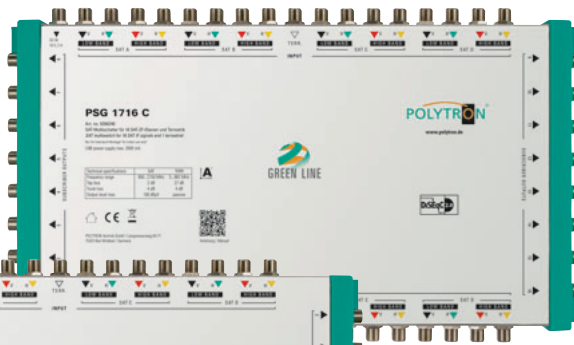
Cascadable multiswitches for distribution of 16 SAT IF polarisations and terrestrial signals.

- ▶ 16 SAT and 1 terrestrial TV input
- ▶ Energy efficient
- ▶ Built-in amplifier to compensate cable loss

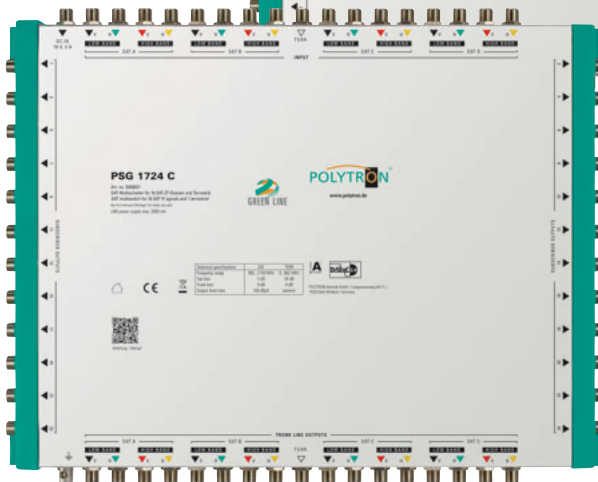
- ▶ Switching commands 13/18 V, 0/22 kHz and DiSEqC 2.0
- ▶ High return loss
- ▶ High isolation between the polarisations
- ▶ Power supply can be used optionally for LNB power supply



PSG 1708 C



PSG 1716 C



PSG 1724 C

### Lieferung ohne Netzteil.

Optionales Netzteil für LNB-Speisung NG 15/3300 H Artikel-Nr. 9269067

### Delivery without power supply.

Optional power supply NG 15/3300 H for LNB supply. Article no. 9269067

Typ / Type	PSG 1708 C	PSG 1716 C	PSG 1724 C	PSG 1728 C
Artikel-Nr. / Article no.	9268220	9268240	9268021	9268022
Eingänge / Inputs	16 SAT, 1 TERR			
Ausgänge / Outputs	8	16	24	28
Frequenzbereich / Frequency range	5...862 MHz / 950...2150 MHz			
Durchgangsdämpfung / Through loss	TERR 5...862 MHz	4 dB	4 dB	4 dB
Durchgangsdämpfung / Through loss	SAT 950...2150 MHz	3 dB	4 dB	8 dB
Abzweigdämpfung / Tap loss	TERR. 5...862 MHz	24 dB	27 dB	34 dB
Abzweigdämpfung / Tap loss	SAT 950...2150 MHz	2 dB	2 dB	3 dB
Schaltkriterien / Switching commands	13 V / 18 V / 0/22 kHz / DiSEqC 2.0			
Entkopplung / Isolation	Horz. / Vert.	30 dB	30 dB	28 dB
Entkopplung / Isolation	SAT / TERR	30 dB	30 dB	30 dB
Ausgangspegel max. / Output level max.	SAT	SAT: 100 dBµV ; (IMA3 -35 dB)		
Stromaufnahme je Receiver / Power consumption per receiver	50 mA			
LNB-Stromversorgung / LNB supply	max. 2000 mA			
Betriebstemperatur / Operation temperature	-20...+50 °C			
Maße (B x H x T) / Dimensions (W x H x D)	[mm]	356 x 125 x 53	356 x 204 x 53	356 x 325 x 56

A IPTV-Lösungen  
IPTV Solutions

B Kopfstellen  
Headends

C Modulatoren  
Modulators

D Optische Geräte  
Optical devices

E Multischalter  
Multiswitches

F Verstärker  
Amplifiers

G Verteiler, Abzweiger  
Splitters, taps

H Filter, Weichen  
Filters, combiners

I Empfangstechnik  
Receiving access.

J Technischer Anhang  
Technical inform.

## In-line Verstärker 17 Eingänge

Der Verstärker **PSG 1717 AMP** wurde speziell für die Multi-schalter der Green Line Serie entwickelt.

Jeder Eingang (TERR+SAT) ist mit einem 10 dB Pegelsteller ausgestattet. Stromversorgung über externes Netzteil.

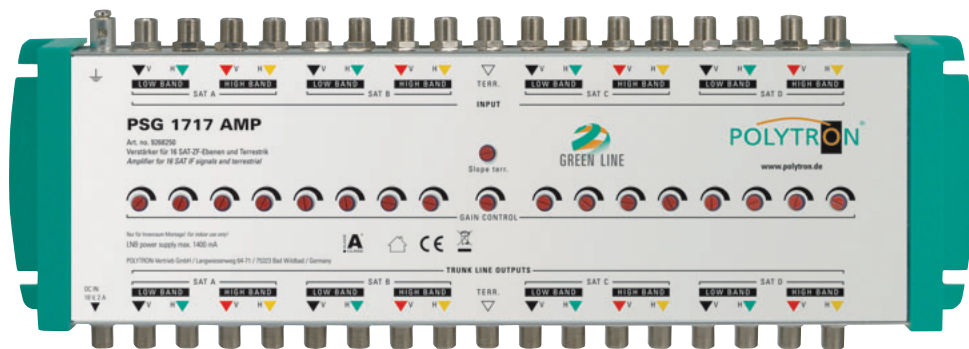
- ▶ Hohe Entkopplung
- ▶ Geringer Stromverbrauch
- ▶ Pegelsteller pro Linie
- ▶ Hoher Ausgangspegel
- ▶ LED Funktionsanzeige
- ▶ **Netzteil im Lieferumfang enthalten**

## In-line amp 17 IN

The amplifier **PSG 1717 AMP** has been developed specially for the Green Line series multiswitches.

Each input (TERR+SAT) is equipped with 10 dB level adjuster. Powered with an external power supply.

- ▶ High isolation
- ▶ Low power consumption
- ▶ Level adjuster each line
- ▶ High output level
- ▶ LED function display
- ▶ **Power supply included in delivery**



Typ / Type	PSG 1717 AMP
Artikel-Nr. / Article no.	9268250
Eingänge / Inputs	16x 950...2150 MHz / forward 88...862 MHz, return path 5...65 MHz
Ausgänge / Outputs	16x 950...2150 MHz / forward 88...862 MHz, return path 5...65 MHz
Verstärkung / Gain	950...2150 MHz SAT 13...20 dB
Verstärkung / Gain	5...862 MHz TERR forward 17 dB / return -2 dB
Regelbereich Verstärkung / Gain control	10 dB
Entzerrung / Slope control	TERR 0...15 dB, SAT fix 7 dB
Ausgangspegel / Output level	(IMA 3...35 dB) SAT 110 dB $\mu$ V
Ausgangspegel / Output level	(IMA 2...60 dB) TERR 105 dB $\mu$ V
Rückflussdämpfung / Return loss	10 dB
Stromverbrauch / Power consumption	550 mA
LNB Stromversorgung / LNB power supply	18 VDC / 2000 mA
Maße (B x H x T) / Dimensions (W x H x D)	356 x 125 x 53 mm

## Netzteil / Power supply

### NG 18/2000 F

Netzteil 18 VDC, 2000 mA für PSG Kaskaden-Multischalter F-Stecker-Anschluss.

Artikel-Nr. 9268025.

### NG 18/2000 F

Power supply 18 VDC, 2000 mA for cascade multiswitches. F-type plug.

Article no. 9268025



## Netzteil / Power supply

### SCA NG 18/1200

Universal-Netzteil für die Versorgung von Multischaltern, Einkabel-Multischaltern und Verstärkern.

- ▶ Eingangsspannung 100-240 VAC
- ▶ Ausgangsspannung 18 VDC
- ▶ Ausgangsstrom max. 1200 mA.
- ▶ Anschluss 5,5 mm Hohlstecker bzw. F-Stecker

### SCA NG 18/1200

Universal power supply for multiswitches, single cable multiswitches and amplifiers.

- ▶ Input voltage 100-240 VAC
- ▶ Output voltage 18 VDC
- ▶ Output current max. 1200 mA
- ▶ 5,5 mm DC plug resp. F-type plug



Hohlstecker auf F-Stecker Adapter im Lieferumfang.  
DC plug to F-type plug adaptor included in delivery.

Typ / Type	SCA NG 18/1200
Artikel-Nr. / Article no.	9269065
Eingangsspannung / Input voltage	100...240 VAC, 50/60 Hz
Ausgangsspannung / Output voltage	18 VDC
Ausgangsstrom / Output current	max. 1200 mA

## SAT-Überspannungsschutz

Über die Koaxial-Kabel können impulsartige elektromagnetische Felder, die Induktionsspitzen erzeugen, ungehindert an die elektrischen Geräte gelangen. Die dadurch auftretenden Überspannungen zerstören die mit der Antenne verbundenen elektrischen Geräte wie Kopfstellen, Multischalter, LNBS, Receiver und TV-Geräte.

Mit dem Inline-Überspannungsschutz OV-F von POLYTRON können diese Gefahren minimiert werden.

- ▶ DC-Durchlass für Fernspeisung
- ▶ Massives Metallgehäuse
- ▶ F-Stecker mit Dichtring
- ▶ Digitaltauglich
- ▶ Schirmungsklasse A

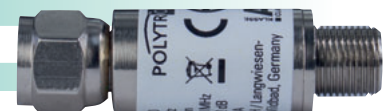
## SAT-Overvoltage Protection

The coaxial cables enable impulsive electromagnetic fields, which generate induction peaks, to unimpeded reach the electrical devices. The resulting overvoltages destroy the electrical equipment connected to the antenna, such as head-ends, multiswitches, LNBS, receivers and TV sets.

With POLYTRON's inline surge protection OV-F, this danger can be minimized.

- ▶ DC pass for remote power supply
- ▶ Solid metal housing
- ▶ F-plug with sealing ring
- ▶ Digitally suitable
- ▶ Shielding class A

Typ / Type	OV-F
Artikelnummer / Article no.	7080010
Anschlüsse / Connections	F-Buchse (-Socket) / -Stecker (-Plug)
Schirmungsklasse / Shielding class	A
Frequenzbereich / Frequency range	5...2400 MHz
Impedanz / Impedance	75 Ohm
Durchgangsdämpfung / Through loss (IN-OUT)	1,2 dB
Rückflussdämpfung / Return loss	18...10 dB
DC-Durchgang / DC pass	30 VDC / 0,5 A
<b>Surge protection</b>	
Impulsentladungsstrom / Impulse discharge current 8/20 µs	8000 A
Durchbruchspannung / Breakdown voltage 100 V/s	230 ±42 VDC
Abmessungen / Dimensions	Ø 14,3 x 48 mm
Gewicht / Weight	24 g





## Abzweiger für Kaskadiersysteme 9 IN / 18 OUT

Die Abzweiger PMP 918 ... wurden speziell für Kaskadier-Anlagen in Verbindung mit Verstärkern und Multischaltern in größeren Verteilanlagen entwickelt. Die Abzweiger sind für 9 Linien mit 10 und 15 dB Auskoppeldämpfung erhältlich. Eine Versorgungsspannung für LNBS oder Verstärker kann mittels externem Netzteil optional eingespeist werden.

Der DC-Durchgang an den Ausgängen kann mittels Schalter geblockt werden.

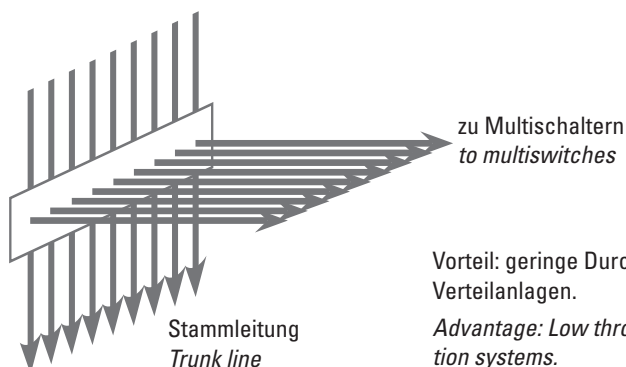
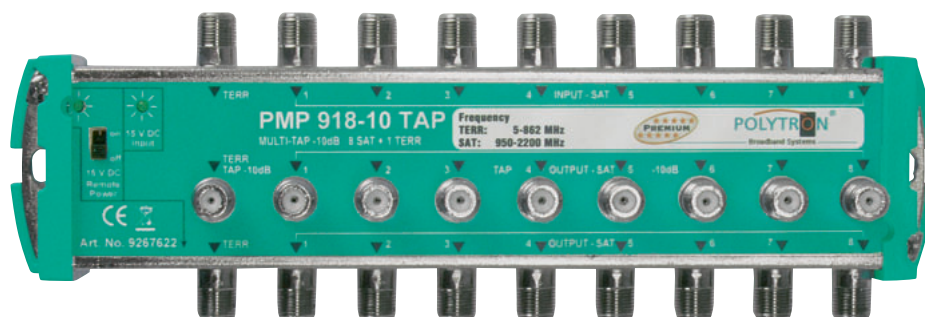
- ▶ Hohe Entkopplung
- ▶ 2 abgestufte Auskoppeldämpfungen 10 / 15 dB
- ▶ Hohe Rückflussdämpfung -12 dB

## Taps for cascable systems 9 IN / 18 OUT

The tap range PMP 918 ... have been developed specially for use in junction with trunk amplifiers and multi-switches in huge distribution systems. The taps are available for 9-lines with 10 and 15 dB tap loss. Remote powering or direct power

with an external power supply is possible. DC voltage can be blocked by means of a switch.

- ▶ High isolation
- ▶ 2 different tap losses 10 / 15 dB
- ▶ High return loss -12 dB



Vorteil: geringe Durchgangsdämpfung für große Verteilanlagen.

Advantage: Low through loss for large distribution systems.

Typ / Type	PMP 918-10 TAP	PMP 918-15 TAP
Artikelnummer / Article no.	9267622	9267624
Eingänge / Inputs	8x 950...2200 MHz 1x 5...862 MHz	
Ausgänge / Outputs	16 x 950...2200 MHz 2 x 5...862 MHz	
Abzweigdämpfung / Tap loss SAT	15...10 ± 1 dB	20...15 ± 1 dB
Abzweigdämpfung / Tap loss TERR	10 ± 1 dB	15 ± 1 dB
Durchgangsdämpfung / Through loss SAT	1,5 ± 1 dB	1,4 ± 1 dB
Durchgangsdämpfung / Through loss TERR	2 ± 1 dB	1,6 ± 1 dB
Entkopplung der Ebenen / Isolation lines	> 40 dB	
Rückflussdämpfung / Return loss	12 dB	
Gewicht / Weight	0,99 kg	

## Verteiler für Kaskadiersysteme 2-fach Verteiler für 9 IN / 18 OUT

Die DC-Spannung der SAT-Ebenen kann an den Ausgängen mittels Schalter geblockt werden und über eine Buchse eingespeist werden.

Die angeschlossenen Ebenen (8 SAT, 1 Terr.) werden auf gleichwertige Ausgänge verteilt.

- ▶ Hohe Entkopplung der Ebenen
- ▶ Fernspeisbar oder über externes Netzteil (NG 15/3300 H)
- ▶ Hohe Rückflussdämpfung -12 dB
- ▶ Rückspeisefähig

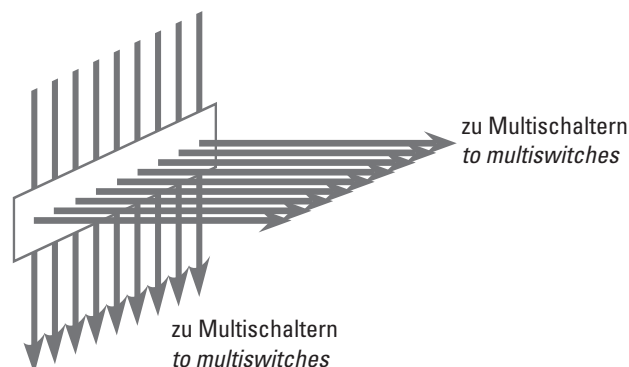
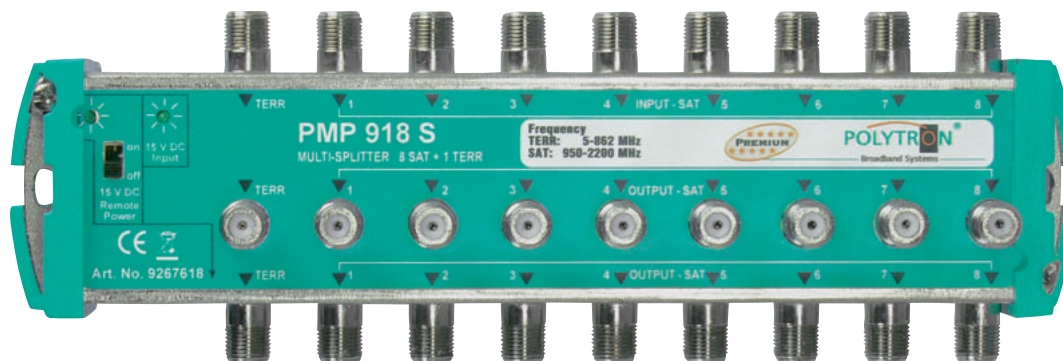
## Splitter for cascadable systems, 2-way splitter for 9 IN / 18 OUT

Remote powering or direct power with an external power supply is possible.

DC voltage can be blocked by means of a switch.

Splits the connected lines (8 SAT, 1 Terr.) into equal outputs.

- ▶ High isolation between the line
- ▶ Remote powering or direct power (NG 15/3300 H)
- ▶ High return loss -12 dB
- ▶ Remote powering through the line



### Technische Daten Specifications

Typ / Type	PMP 918-S
Artikelnummer / Article no.	9267618
Eingänge / Inputs	8x 950...2200 MHz 1x 5...862 MHz
Ausgänge / Outputs	16x 950...2200 MHz 2x 5...862 MHz
Verteildämpfung / Through loss SAT	2x 6,0 ±1dB
Verteildämpfung / Through loss TERR	2x 4 ±1dB
Entkopplung / Isolation	>30 dB
Rückflussdämpfung / Return loss	12 dB
Gewicht / Weight	0,49 kg

## Einkabel-Lösung für bis zu 32 Teilnehmer

Mit dem **SCA 508-4** und **SCA 908-4** von POLYTRON werden auf Basis des SCR-Systems (Satellite Channel Router) bis zu 32 Teilnehmer mit SAT-Programmen versorgt. Den Teilnehmern stehen dann vier bzw. 8 Sat-ZF-Ebenen und somit die komplette Programmvielfalt zur Verfügung. An jedem der acht Teilnehmerausgänge stehen vier Userbänder zur SCR-Versorgung gemäß EN 50494 (SCA 908-4 zus. EN 50607) zur Verfügung. Jeder Ausgang kann wahlwei-

se auf Universal-Modus zum Betrieb eines handelsüblichen digitalen SAT-Receiver (DVB-S/S2) umgeschaltet werden. Das Gerät kann als Standalone- oder auch als Kaskadenbaustein genutzt werden.

- ▶ *Betrieb mit Quattro- oder wahlweise mit Wideband-LNBs*
- ▶ *Lieferung mit Stecker-Netzteil*
- ▶ *Made in Germany*

## Single Cable Application for up to 32 subscribers

The POLYTRON **SCA 508-4** and **SCA 908-4** supply up to 32 subscribers with satellite channels based on the SCR system (Satellite Channel Router).

The subscribers receive 4 resp. 8 satellite IF levels and thus the complete program variety available. Each of the eight subscriber outputs serves four user bands for SCR applications according to EN 50494 (SCA 908-4 additionally EN 50607).

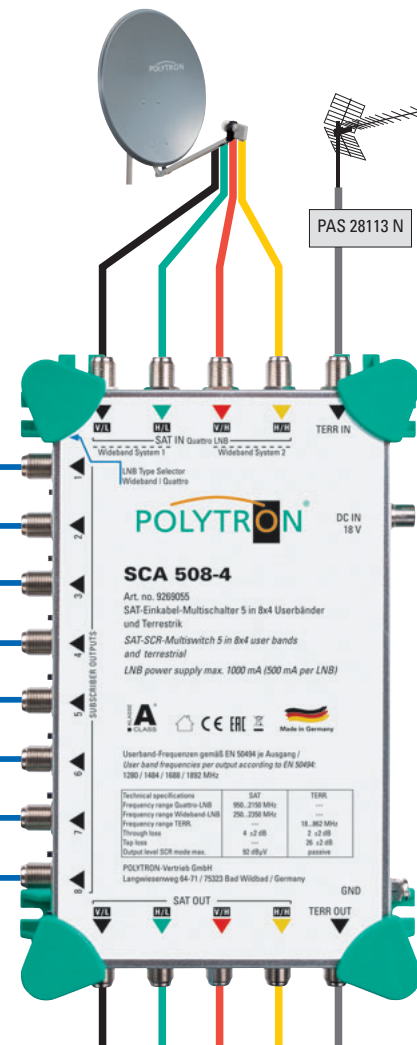
Each output can be switched

to universal mode for operation of a standard digital SAT receiver (DVB-S/S2).

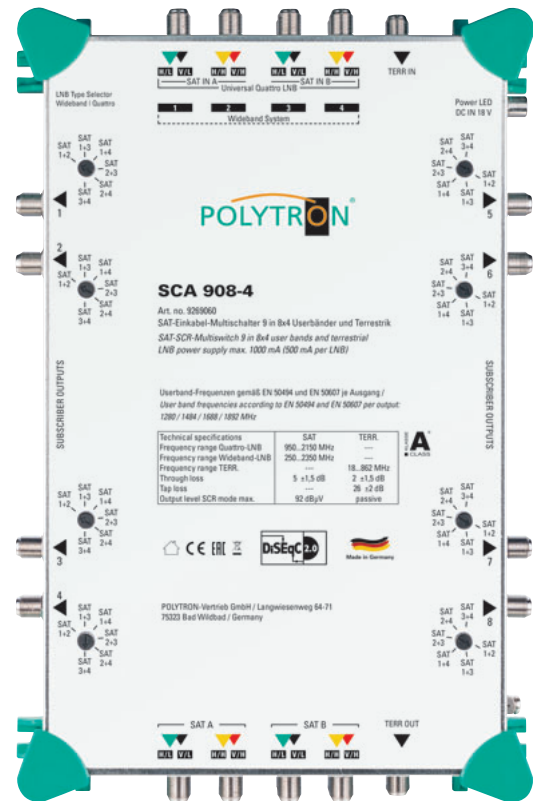
The device can be used as a stand-alone or cascade module.

- ▶ *Operation with Quattro or optionally with wideband LNBs*
- ▶ *Power supply unit included in delivery*
- ▶ *Made in Germany*

32 Teilnehmer  
Subscribers



A IPTV-Lösungen IPTV Solutions  
B Kopfstellen Headends  
C Modulatoren Modulators  
D Optische Geräte Optical devices  
E Multischalter Multiswitches  
F Verstärker Amplifiers  
G Verteiler, Abzweiger Splitters, taps  
H Filter, Weichen Filters, combiners  
I Empfangstechnik Receiving access.  
J Technischer Anhang Technical Inform.



Typ / Type	SCA 508-4	SCA 908-4
Artikel-Nr. / Article no.	9269055	9269060
Eingangsfrequenz / Input frequency SAT (Quattro- / Wideband-LNB)	950...2150 / 250...2350 MHz	
Eingangsfrequenz / Input frequency Terr.	18...862 MHz	
Eingänge / Inputs	4 SAT, 1 TERR	8 SAT, 1 TERR
Ausgänge / Outputs	8 (wahlweise SCR-Betrieb oder Universalbetrieb) 8 (either SCR or universal operation)	
Userband-Frequenzen gemäß EN 50494 je Ausgang / User band frequencies per output according to EN 50494	1280 / 1484 / 1688 / 1892 MHz	
SCR-Einkabel-Norm / SCR single-cable standard	EN 50494	EN 50494 / EN 50607
Durchgangsdämpfung / Through loss	SAT: -4 dB ±2 dB Terr.: -2 dB ±2 dB	SAT: -5 dB ±1,5 dB Terr.: -2 dB ±1,5 dB
Abzweigdämpfung / Tap loss	Terr.: 26 dB ±2 dB	Terr.: 26 dB ±2 dB
Entkopplung H/V / Isolation H/V	30 dB typ.	30 dB typ.
Rückflusdämpfung (gilt für Ein- und Ausgang) / Return loss (applies for in- and output)	SAT: 10 dB typ. Terr.: 10 dB typ.	SAT: 10 dB typ. Terr.: 10 dB typ.
Eingangspegel (AVR) / Input level (AGC)	SAT: 60...90 dBµV (Q) / 70...90 dBµV (WB)	
Ausgangspegel im SCR-Betrieb @ 90 dBµV Eingangspegel / Output level in SCR mode @ 90 dBµV Input level	92 dBµV	92 dBµV
Ausgangspegel im Universal-Betrieb @ 90 dBµV Eingangspegel / Output level in Universal mode @ 90 dBµV Input level	82 dBµV	82 dBµV
Terr. Ausgangspegel / Terr. output level	passiv / passive	passiv / passive
DC Stromaufnahme vom Receiver bei SCR-Betrieb / DC current consumption of receiver in SCR mode	180 mA	180 mA
DC Stromaufnahme vom Receiver bei Universal-Betrieb / DC power consumption of receiver in Universal mode	60 mA	60 mA
Betriebstemperatur / Operating temperature	0 ... +55 °C	0 ... +55 °C
LNB-Versorgungsstrom / LNB supply current	1000 mA max. (500 per LNB)	1000 mA max. (500 per LNB)
Abmessungen (B x H x T) / Dimensions (W x H x D)	140 x 216 x 63 mm	204 x 310 x 63 mm

A IPTV-Lösungen  
IPTV Solutions

B Kopfstellen  
Headends

C Modulatoren  
Modulators

D Optische Geräte  
Optical devices

E Multischalter  
Multiswitches

F Verstärker  
Amplifiers

G Verteiler, Abzweiger  
Splitters, taps

H Filter, Weichen  
Filters, combiners

I Empfangstechnik  
Receiving access.

J Technischer Anhang  
Technical inform.